

SAIK

DEPOZYTORY NA KLUCZE
BROŃ I PRZEDMIOTY

SAIK GUN KARTA KATALOGOWA





KONTROLOWANY OBIEG KLUCZY I PRZEDMIOTÓW

Depozytor SAIK zbiera wszelkie informacje na temat wszystkich zdarzeń z przechowywaną zawartością. Każde pobranie i zwrot oraz inne zdarzenia prawidłowe i ostrzegawcze są trwale zapisywane w systemie i dostępne do sprawdzenia.



BEZPIECZNA OBUDOWA

Solidna stalowa konstrukcja depozytorów zniechęca do prób kradzieży, a elektroniczne systemy monitorujące pracę urządzenia gwarantują zwiększone bezpieczeństwo nawet w pomieszczeniach, które nie są objęte dozorem.



WYŚWIETLACZ DOTYKOWY

Użytkownicy cenią sobie pracę z depozytorami SAIK z uwagi na skrócenie czasu pobrania kluczy oraz zawsze aktualną informację o tym, gdzie znajduje się dany klucz i kto go pobrał. Komfort pracy zapewnia duży i odporny 7 lub 10 calowy wyświetlacz dotykowy.



KOMUNIKATY GŁOSOWE

Wbudowany głośnik emituje komunikaty głosowe, dzięki czemu użytkownik depozytora na każdym etapie wie co powinien zrobić w dalszej kolejności. Bardzo pomocne zwłaszcza na początkowym etapie działania systemu.



DOWOLNY CZYTNIK

Możliwość zastosowania każdego czytnika kart zbliżeniowych lub czytnika biometrycznego. Jeśli w organizacji funkcjonuje już system kart – do depozytorów będzie zainstalowany czytnik, który je obsługuje.



WZMOCNIONA OCHRONA – KLASA RC2/S1

Każde urządzenie może zostać wyprodukowane zgodnie z normą PN-EN 1627:2012 w klasie odporności RC2, zapewniającej podwyższoną odporność na włamanie. Konstrukcja urządzeń w klasie RC2 jest przebadana w Instytucie Mechaniki Precyzyjnej w Warszawie.



BEZ OGRANICZEŃ

Nielimitowane, wielostanowiskowe i przyjazne oprogramowanie desktopowe. Po zakupie depozytora będzie działać zawsze bez konieczności ponoszenia dodatkowych kosztów.



ROZBUDOWA

Możliwość rozbudowy o kolejne depozytory lub moduły dodatkowe, pracujące pod kontrolą istniejących urządzeń.



ADMINISTRACJA I RAPORTOWANIE

Zaawansowane, ale intuicyjne narzędzie służące do konfigurowania głównych opcji depozytorów, dzięki czemu można dostosować system do własnych potrzeb. Umożliwia również nadawanie uprawnień oraz przegląd historii zdarzeń i ich filtrowanie wg: urządzeń, broni, skrytek, czasu, pracowników, typów danych.









Parametry techniczne depozytorów SAIK GUN*

SAIK



Specyfikacja techniczna SAIK GUN

	WYMIARY (URZĄDZENIA/ I SKRYTEK)	W zależności od ilości deponowanych przedmiotów
	OBUDOWA	Stalowa (możliwa w klasie RC2/S1)
	DRZWI	stalowe z czujnikiem otwarcia
	KOLOR	RAL 7037 lub inny ze standardowej palety RAL
	WYŚWIETLACZ	LCD HD 7" lub 10", dotykowy
	CZYTNIK KART ZBLIŻENIOWYCH (KAŻDY MOŻLIWY RODZAJ)	w zależności od potrzeb Zamawiającego
	LICZBA SCHOWKÓW	w zależności od potrzeb Zamawiającego
	IDENTYFIKACJA BRONI ¹	identyfikacja przedmiotów czujnik optyczny¹ (czujnik wagowy / czytnik RFID, czytnik QR, kamera wewnętrzna)
	ROZBUDOWA SYSTEMU	TAK
	BUDOWA MODUŁOWA	TAK
	ZASILANIE	230V – 50Hz
	ZASILANIE AWARYJNE AKUMULATOROWE	TAK, minimum 24h
	MAKSYMALNY POBÓR MOCY	40W
	SPOSÓB POŁĄCZENIA ELEMENTÓW SYSTEMU	Ethernet
	ZAKRES TEMPERATUR OTOCZENIA PODCZAS PRACY	Od +5°C do +45°C
	ZAKRES WILGOTNOŚCI WZGL. OTOCZENIA PODCZAS PRACY	od 5 do 90% , bez kondensacji
	ZABEZPIECZENIE ANTY-SABOTAŻOWE OBUDOWY	TAK
	AUTORYZACJA	karta i/lub PIN, pojedyncza lub podwójna
	MIEJSCE PRZECHOWYWANIA BRONI	skrytki na broń
	AWARYJNE OTWIERANIE DEPOZYTORA / SKRYTKI	TAK
	KOMUNIKATY GŁOSOWE, TEKSTOWE I GRAFICZNE	TAK
	DODATKOWE ZABEZPIECZENI UŻYTKOWNIKA KODEM PIN	TAK

	WSPÓŁPRACA Z INNYMI SYSTEMAMI (NP. ALARMOWYMI)	TAK
	INTERFEJS	PL / EN, w zależności od potrzeb Zamawiającego
	SPOSÓB MONTAŻU	na ścianie / stelażu (w zależności od materiału ściany)
	KAMERA W DEPOZYTORZE KAMERA WEWNĄTRZ SKRYTKI	brak w standardzie, możliwość instalacji na zlecenie Zamawiającego
	MAKS. ILOŚĆ DOKUMENTÓW OBSŁUGIWANYCH PRZEZ SYSTEM	2000
	MAKS. ILOŚĆ PRACOWNIKÓW OBSŁUGIWANYCH PRZEZ SYSTEM	5000
	MAKS. ILOŚĆ PRZYDZIAŁÓW OBSŁUGIWANYCH PRZEZ SYSTEM	25000
	MAKS. ILOŚĆ STREF CZASOWYCH	500

* – możliwość dostosowania parametrów na zamówienie klienta

1 – możliwość identyfikacji broni za pomocą czytników optycznych w skrytce, kamery, wagi oraz tagów RFID w broni.



RC2 KLASA
ODPORNOŚCI

SAIK GUN 5 RC2



**NAJCZĘŚCIEJ
WYBIERANY PRZEZ**

służby i instytucje, agencje
ochrony, wojsko



CECHY SZCZEGÓLNE

możliwość przechowywania różnych
typów broni krótkiej i długiej, wygodne
pobieranie broni, czujniki
identyfikujące stan skrytki,



ROZMIARY

prawie zawsze jako moduł
główny, od 1 broni w jednym
urządzeniu

SAIK GUN

*Depozytory do przechowywania każdego rodzaju broni krótkiej i długiej.
To samo przeznaczenie, różny rodzaj ochrony zawartości.*

Broń deponowana w indywidualnej skrytce, z miejscem na magazynki. Skrytki dopasowane do rodzaju przechowywanej broni. Czujniki optyczne identyfikujące stan skrytki (wolna/zajęta), tylko osoba deponująca broń ma do niej dostęp. Możesz wybrać urządzenie wykonane bez klasy zabezpieczeń (np. do magazynów broni), lub w klasie odporności RC2/S1 (podwyższona ochrona zawartości).

Opcja: waga (informacja o braku nawet jednej sztuki amunicji w magazynku).

Opcja: odczytywanie informacji z tagu RFID umieszczonego w broni (informacja o konkretnej sztuce broni/ magazynku).

Opcja: kamera fotografująca w każdej skrytce wraz z analizą obrazu.





Rozwiązanie przewiduje deponowanie konkretnej broni do konkretnej skrytki. Wewnątrz każda skrytka wyposażona jest w czujniki optyczne, które potrafią stwierdzić czy przedmiot pojawił się w skrytce.

RC2 KLASA
ODPORNOŚCI

SAIK GUN SKRYTKA RC2
NA BROŃ KRÓTKĄ

Wszystkie dane o osobie, czasie, datach pobrań i zwrotów są rejestrowane w systemie, dzięki czemu w każdej chwili można stwierdzić czy brakuje broni oraz kiedy miało to miejsce.

Dodatkowo obecność broni może być rozpoznawana dzięki indywidualnym tagom RFID oraz czujnikiem w skrytce.



SAIK GUN GALERIA ZDJĘĆ



SAIK GUN SKRYTKI RC2 NA BROŃ
Z SZUFLADĄ PROFILOWANĄ
Z CZUJNIKAMI OPTYCZNYM I RFID

SAIK GUN SKRYTKI RC2
NA BROŃ Z CZUJNIKAMI
OPTYCZNYM I WAGOWYM



SAIK GUN ZABEZPIECZENIA

WERSJA S1 – Skrytki na broń umieszczone w sejfie klasy S1 wg normy PN-EN 14450, spełniającym wymogi rozporządzenia MSW *“W sprawie przechowywania, noszenia oraz ewidencjonowania broni i amunicji”*. Aby dostać się do depozytora na broń, należy najpierw otworzyć sejf.

WERSJA RC2 – Gwarantuje bezpieczeństwo przechowywanej broni poza magazynami broni przy zachowaniu wysokiej funkcjonalności urządzenia, bez ograniczeń związanych z sejfami.



SAIK GUN S1
panel wewnętrzny
i obudowa

S1 KLASA
ODPORNOŚCI

SAIK GUN RC2

RC2 KLASA
ODPORNOŚCI





SAIK GUN 6 S1



S1 KLASA
ODPORNOŚCI



RC2 KLASA
ODPORNOŚCI



PANEL OBSŁUGI



SAIK GUN 8 RC2



SAIK GUN 5 RC2



SAIK GUN 30

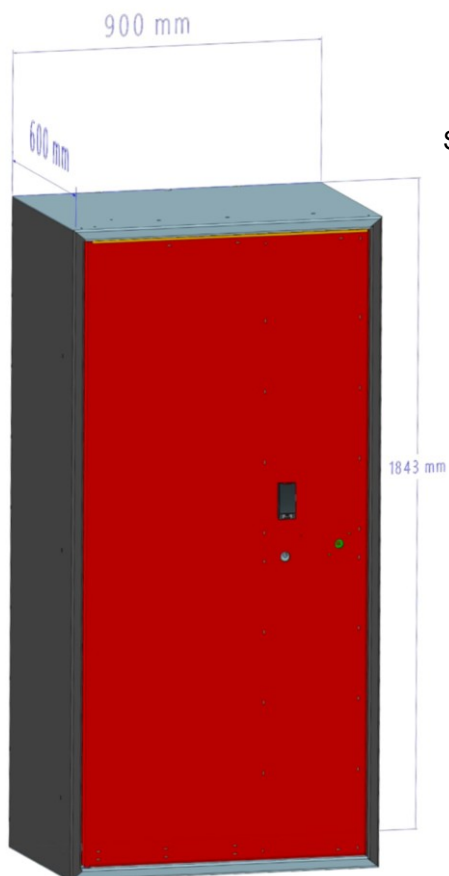


SKRYTKA NA BROŃ

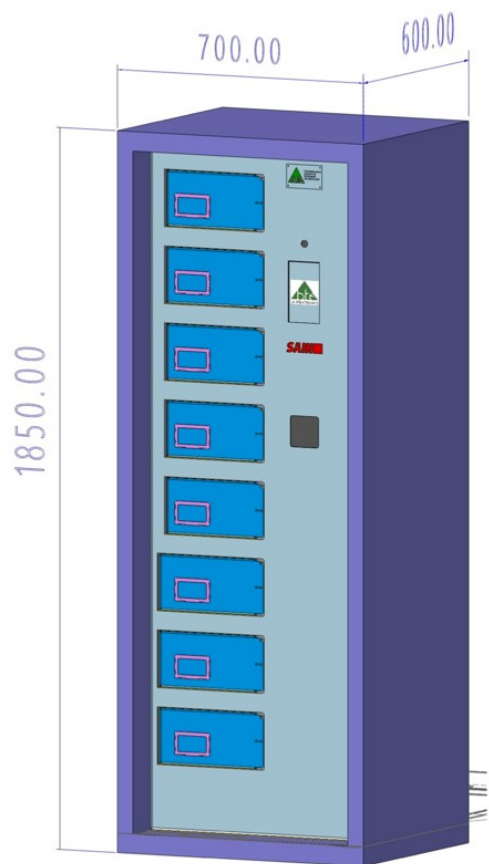
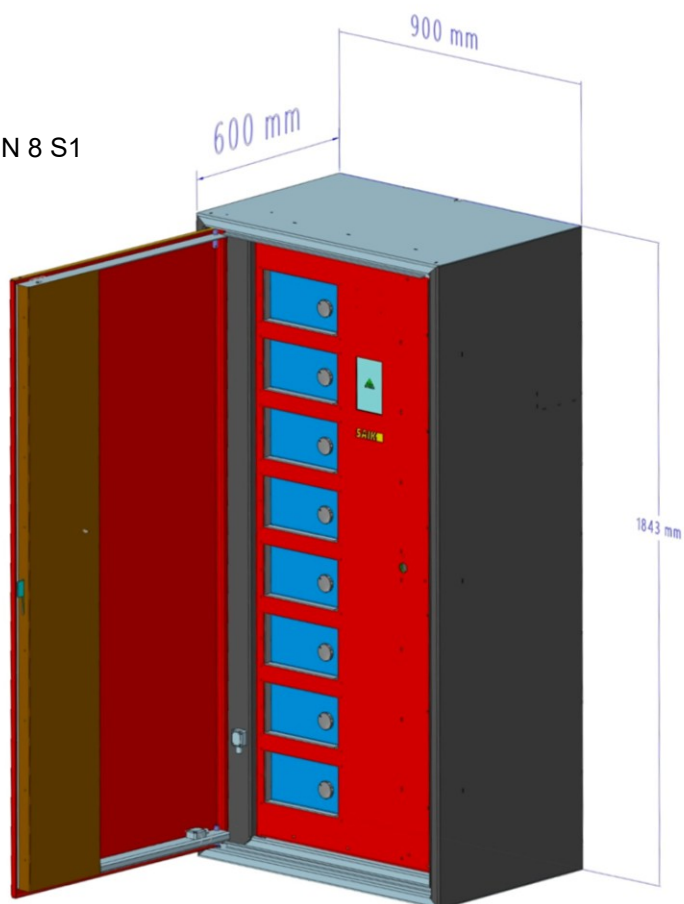
SAIK GUN 66



SAIK GUN RYSUNKI TECHNICZNE

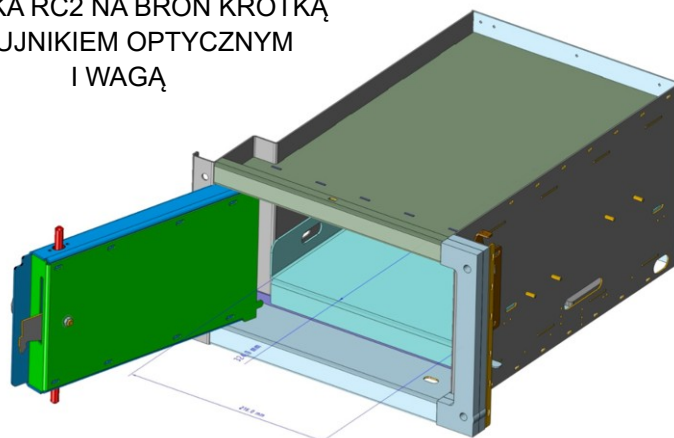


SAIK GUN 8 S1

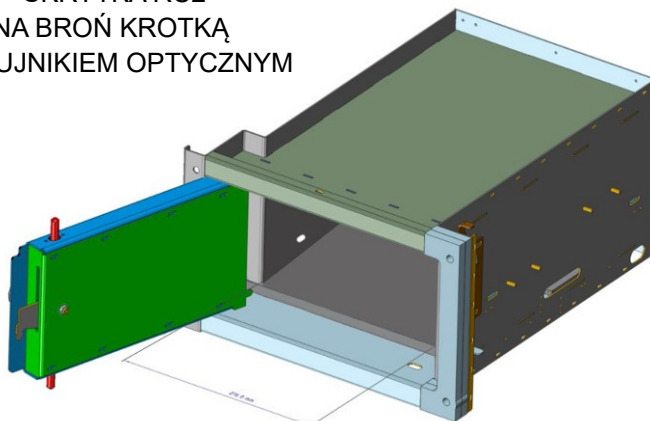


SAIK GUN 8 RC2

SKRYTKA RC2 NA BROŃ KROTKĄ
Z CZUJNIKIEM OPTYCZNYM
I WAGĄ



SKRYTKA RC2
NA BROŃ KROTKĄ
Z CZUJNIKIEM OPTYCZNYM



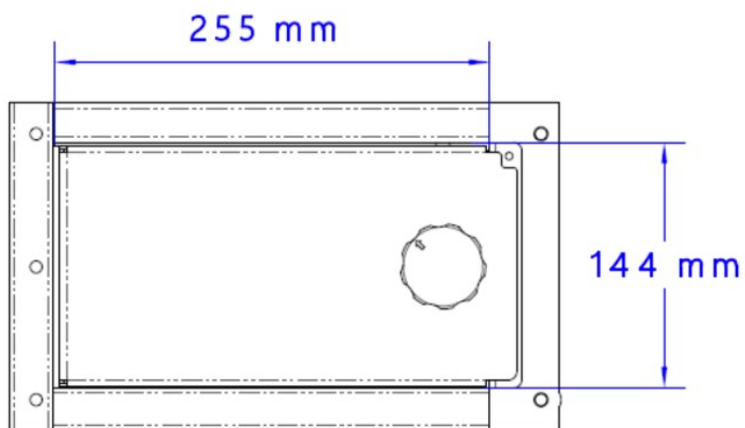


SAIK GUN 30 RC2

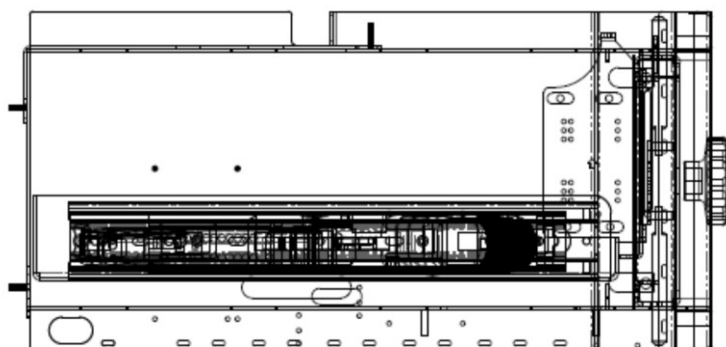
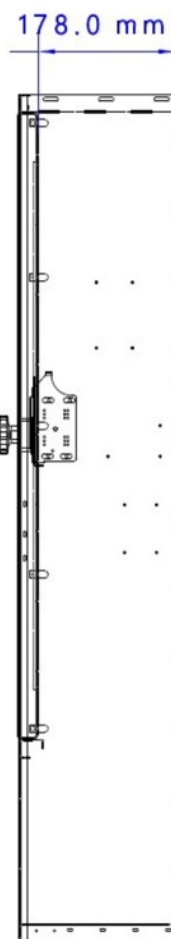
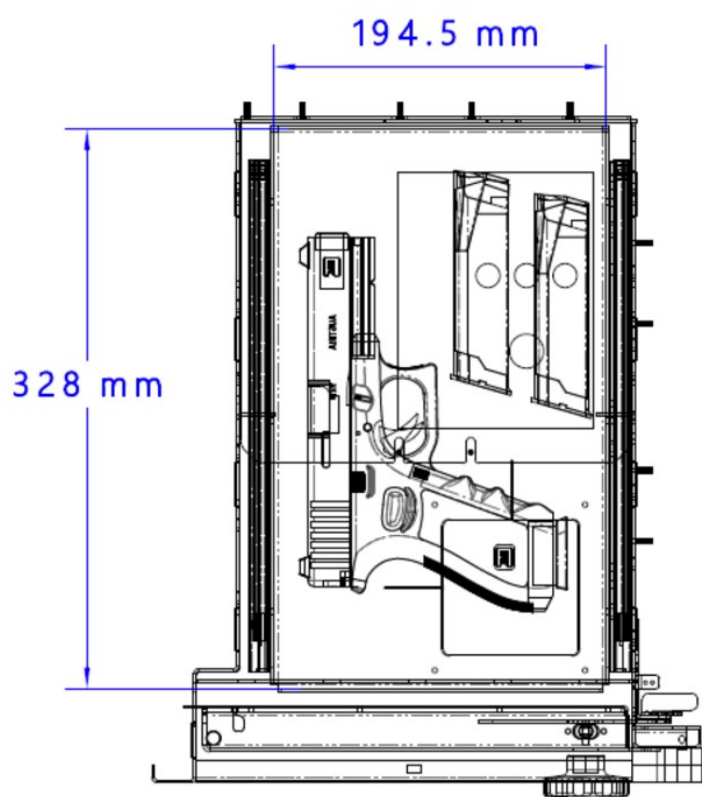
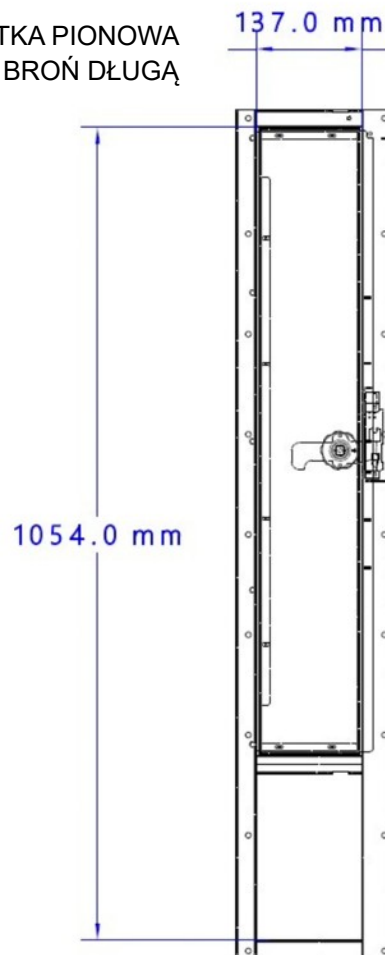


SAIK GUN 40 RC2

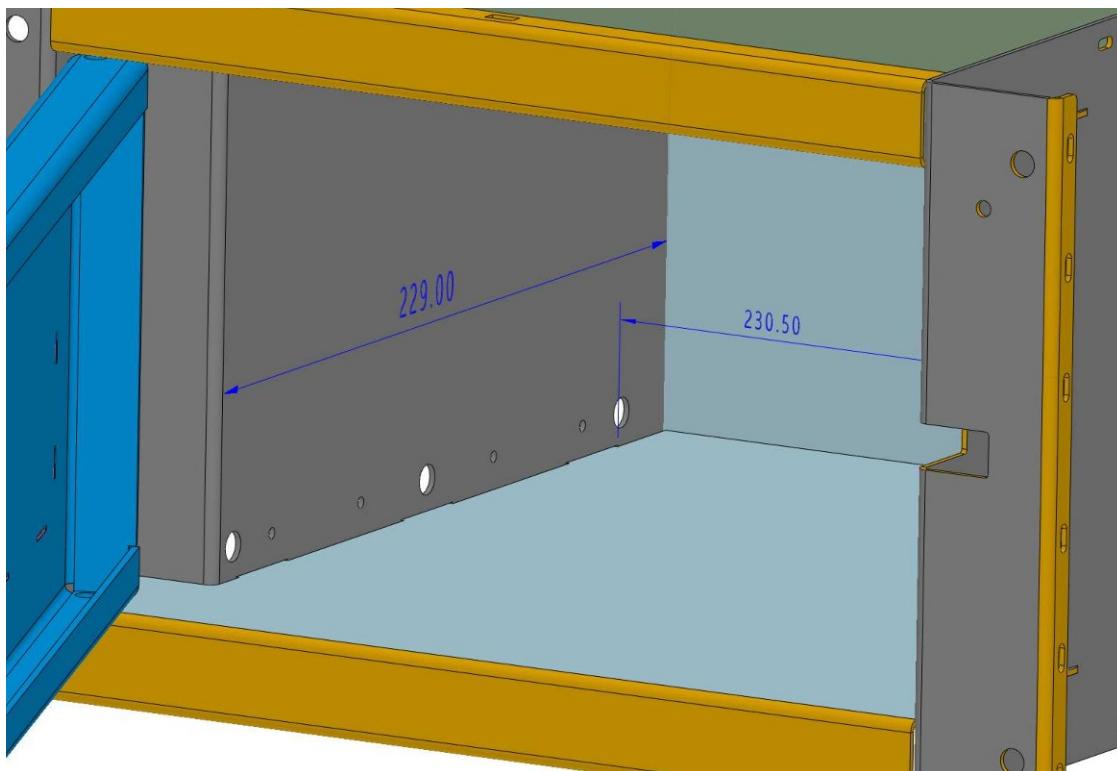
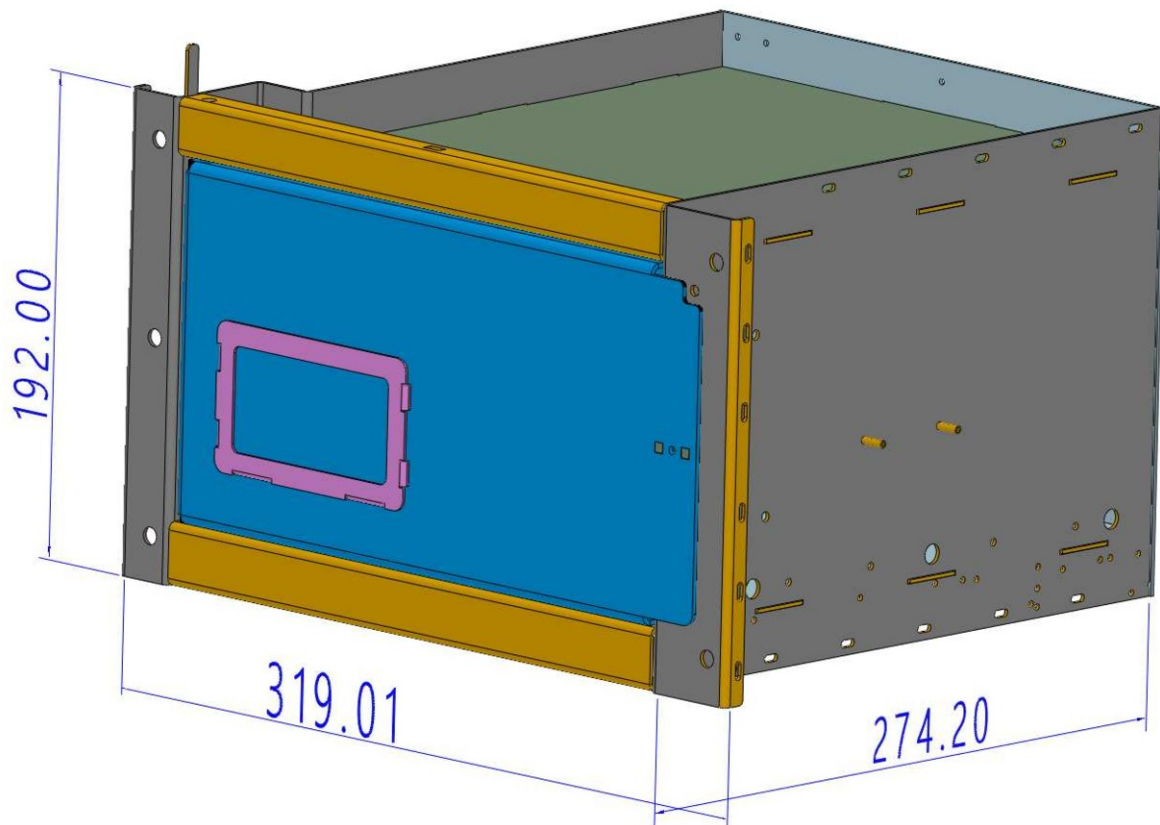
SKRYTKA RC2 NA BROŃ KRÓTKĄ
Z WYSUWANĄ PROFILOWANĄ SZUFLADĄ



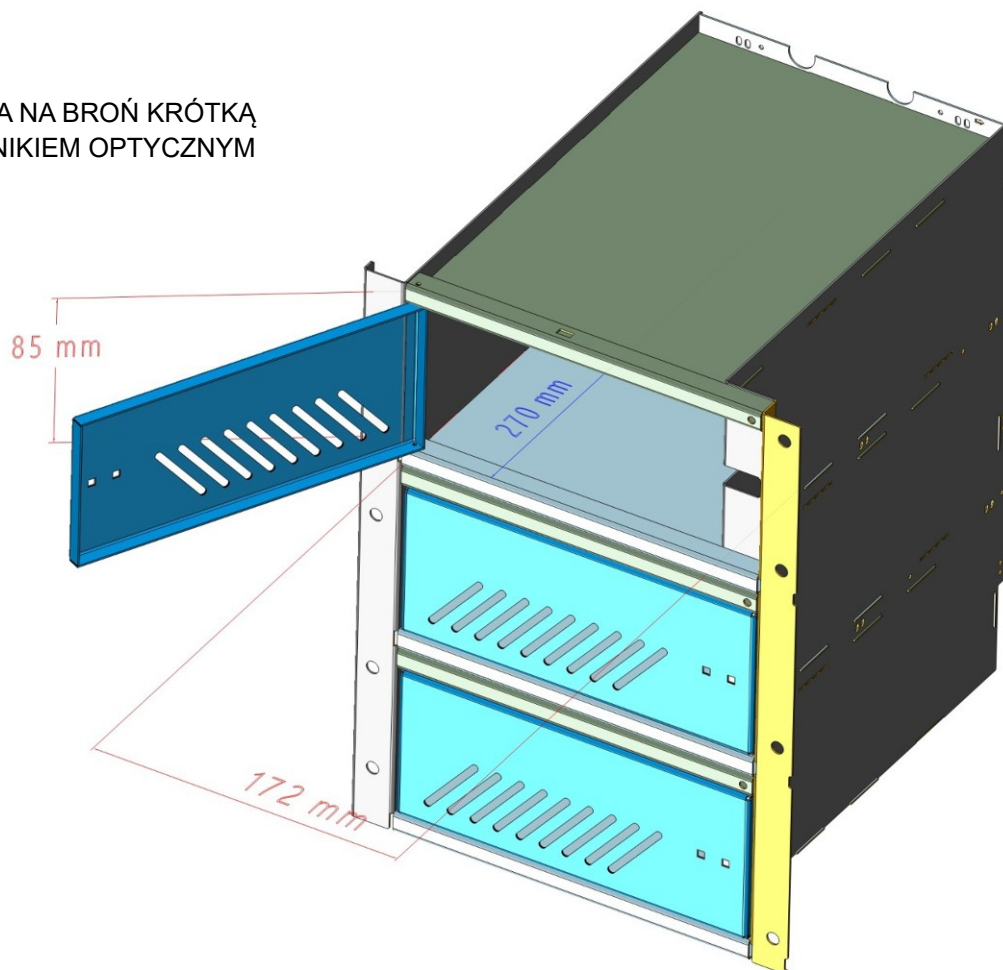
SKRYTKA PIONOWA
NA BROŃ DŁUGĄ



RYSUNEK TECHNICZNY - SKRYTKA DUŻA NA BROŃ KROTKĄ Z CZUJNIKIEM OPTYCZNYM



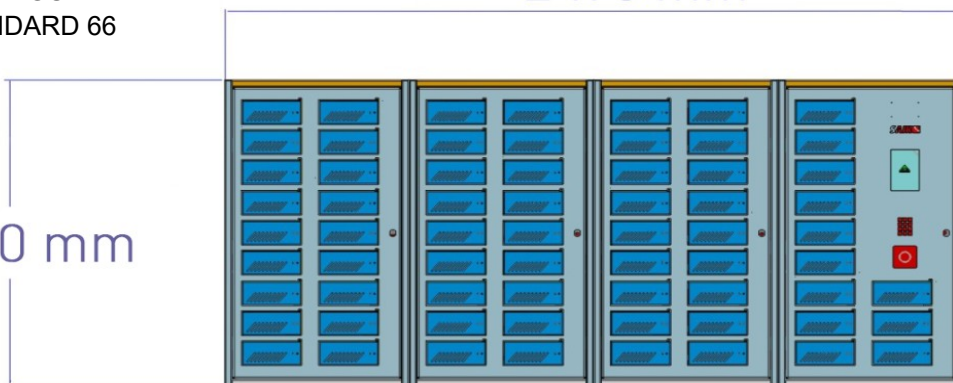
SKRYTKA NA BROŃ KRÓTKĄ
Z CZUJNIKIEM OPTYCZNYM



SAIK GUN
STANDARD 66

2478 mm

1100 mm



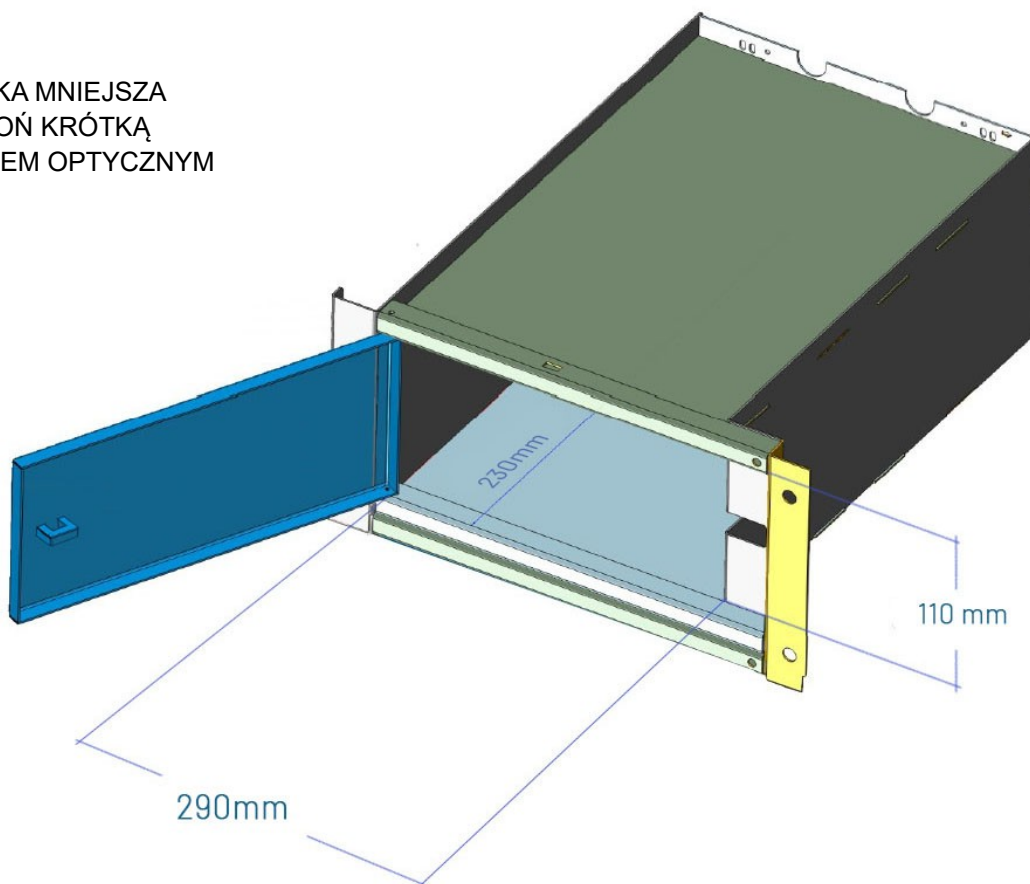
SAIK GUN
STANDARD 120

4338 mm

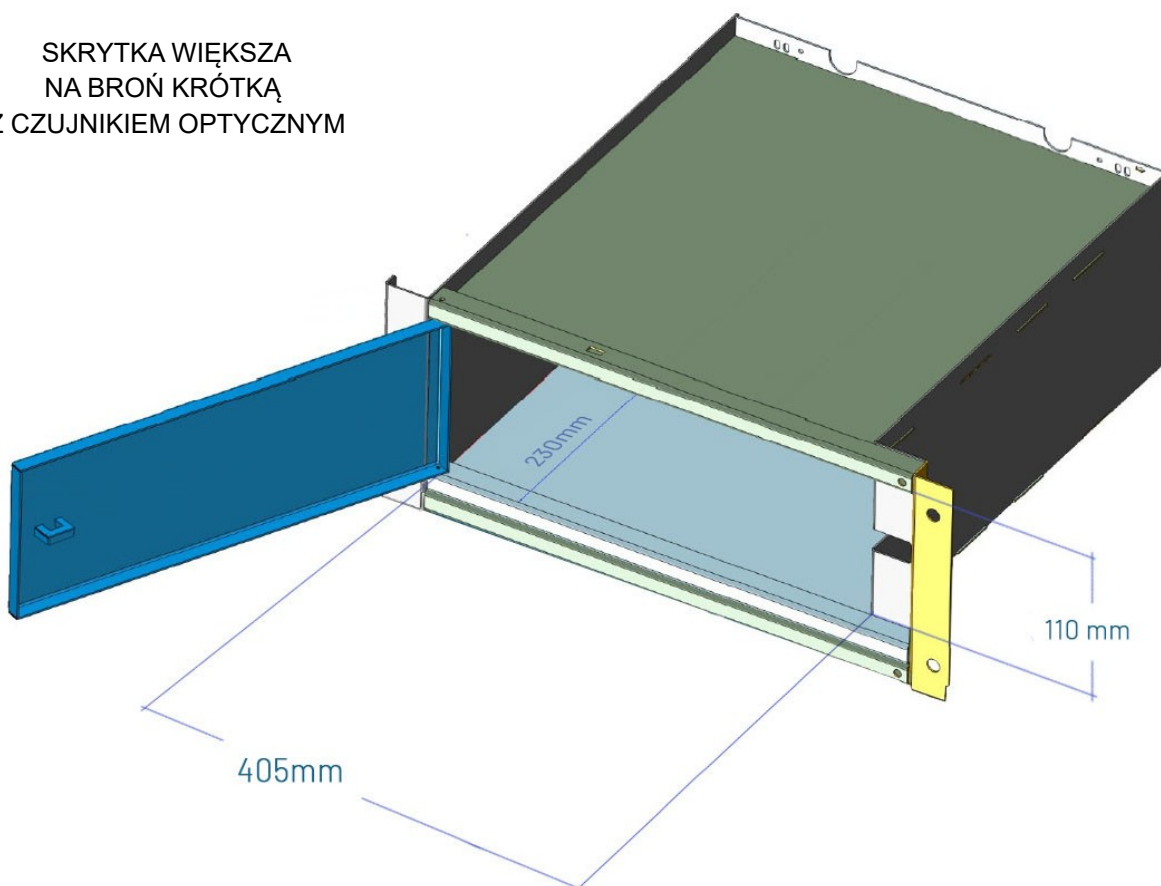
1100 mm



SKRYTKA MNIEJSZA
NA BROŃ KRÓTKĄ
Z CZUJNIKIEM OPTYCZNYM



SKRYTKA WIĘKSZA
NA BROŃ KRÓTKĄ
Z CZUJNIKIEM OPTYCZNYM



SAIK GUN ROZBUDOWA I MODYFIKACJE

Możliwa rozbudowy urządzeń o konkretną liczbę i rodzaj skrytek a także rozbudowa o kolejne urządzenia współpracujące razem w ramach systemu SAIK

(nie tylko SAIK GUN).



Współpraca kilku urządzeń SAIK GUN w ramach jednego systemu



Więcej informacji na stronie: www.saik.pl/dla-projektantow

KONTAKT Z NAMI

BT Electronics sp. z o. o.

Adres: ul. Rybitwy 22, 30-722 Kraków

Telefony

Biuro tel. (+48) 12 410 20 33,

Serwis tel. (+48) 12 410 20 32

E-mail:

bte@bte.pl - BT Electronics e-mail firmowy

saik@saik.pl - SAIK System e-mail

serwis@saik.pl - SAIK Serwis e-mail

www.bte.pl - BT Electronics firmowa strona internetowa

www.saik.pl - SAIK System strona internetowa