

# SAIK

DEPOZYTORY NA KLUCZE  
BRONŃ I PRZEDMIOTY

## SAIK GUN S1 KARTA KATALOGOWA


















# Parametry techniczne SAIK GUN S1



## Specyfikacja techniczna SAIK GUN S1

	WYMIARY DEPOZYTORA (wys. x szer. x gł.) [mm]	<b>1843 x 900 x 600</b>
	WYMIARY SCHOWKA (wys. x szer. x gł.) [mm]	<b>144 x 194,5 x 328</b> (dostępne różne wymiary schowków)
	OBUDOWA	<b>Stalowa (klasa S1)</b>
	DRZWI SCHOWKA	<b>Stalowe lub klasa RC2 PN-EN 1627:2012</b>
	DRZWI ZEWNĘTRZNE	<b>TAK (klasa S1)</b>
	PANEL	<b>Stalowy</b>
	KOLOR	<b>RAL 7037 lub inny z palety RAL</b> 
	KOLOR OBUDOWY	<b>RAL 9003 lub inny z palety RAL</b> 
	WYŚWIETLACZ	<b>LCD HD 7" lub 10", dotykowy</b>
	CZYTNIK KART ZBLIŻENIOWYCH (KAŻDY MOŻLIWY RODZAJ)	<b>w zależności od potrzeb Zamawiającego</b>
	LICZBA SCHOWKÓW	<b>w zależności od potrzeb Zamawiającego</b>
	IDENTYFIKACJA BRONI <sup>1</sup>	<b>identyfikacja przedmiotów czujnik optyczny<sup>1</sup></b> (czujnik wagowy / czytnik RFID, czytnik QR, kamera wewnętrzna)
	ROZBUDOWA SYSTEMU	<b>TAK</b>
	BUDOWA MODUŁOWA	<b>TAK</b>
	ZASILANIE	<b>230V – 50Hz</b>
	ZASILANIE AWARYJNE AKUMULATOROWE	<b>TAK, minimum 24h</b>
	MAKSYMALNY POBÓR MOCY	<b>40W</b>
	SPOSÓB POŁĄCZENIA ELEMENTÓW SYSTEMU	<b>Ethernet</b>
	ZAKRES TEMPERATUR OTOCZENIA PODCZAS PRACY	<b>Od +5°C do +45°C</b>

	ZAKRES WILGOTNOŚCI WZGL. OTOCZENIA PODCZAS PRACY	od 5 do 90% , bez kondensacji
	ZABEZPIECZENIE ANTY-SABOTAŻOWE OBUDOWY	TAK
	AUTORYZACJA	karta i/lub PIN, pojedyncza lub podwójna
	MIEJSCE PRZECHOWYWANIA BRONI	skrytki na broń
	AWARYJNE OTWIERANIE DEPOZYTORA / SKRYTKI	TAK
	KOMUNIKATY GŁOSOWE, TEKSTOWE I GRAFICZNE	TAK
	DODATKOWE ZABEZPIECZENI UŻYTKOWNIKA KODEM PIN	TAK
	WSPÓŁPRACA Z INNYMI SYSTEMAMI (NP. ALARMOWYMI)	TAK
	INTERFEJS	PL / EN, w zależności od potrzeb Zamawiającego
	SPOSÓB MONTAŻU	na ścianie / stelażu (w zależności od materiału ściany)
	KAMERA W DEPOZYTORZE KAMERA WEWNĄTRZ SKRYTKI	brak w standardzie, możliwość instalacji na zlecenie Zamawiającego
	MAKS. ILOŚĆ DOKUMENTÓW OBSŁUGIWANYCH PRZEZ SYSTEM	2000
	MAKS. ILOŚĆ PRACOWNIKÓW OBSŁUGIWANYCH PRZEZ SYSTEM	5000
	MAKS. ILOŚĆ PRZYDZIAŁÓW OBSŁUGIWANYCH PRZEZ SYSTEM	25000
	MAKS. ILOŚĆ STREF CZASOWYCH	500

\* – possibility of identification using RFID tags and readers in the locker



### NAJCZĘŚCIEJ WYBIERANY PRZEZ

służby i instytucje, agencje ochrony, wojsko



### CECHY SZCZEGÓLNE

możliwość przechowywania różnych typów broni krótkiej i długiej, wygodne pobieranie broni, czujniki identyfikujące stan skrytki,



### ROZMIARY

prawie zawsze jako moduł główny, od 1 broni w jednym urządzeniu



Cooperation of 5 SAIK GUN devices within one system.



### **KONTROLOWANY OBIEG KLUCZY I PRZEDMIOTÓW**

Depozytor SAIK zbiera wszelkie informacje na temat wszystkich zdarzeń z przechowywaną zawartością. Każde pobranie i zwrot oraz inne zdarzenia prawidłowe i ostrzegawcze są trwale zapisywane w systemie i dostępne do sprawdzenia.



### **BEZPIECZNA OBUDOWA**

Solidna stalowa konstrukcja depozytorów zniechęca do prób kradzieży, a elektroniczne systemy monitorujące pracę urządzenia gwarantują zwiększone bezpieczeństwo nawet w pomieszczeniach, które nie są objęte dozorem.



### **WYŚWIETLACZ DOTYKOWY**

Użytkownicy cenią sobie pracę z depozytorami SAIK z uwagi na skrócenie czasu pobrania kluczy oraz zawsze aktualną informację o tym, gdzie znajduje się dany klucz i kto go pobrał. Komfort pracy zapewnia duży i odporny 7 lub 10 calowy wyświetlacz dotykowy.



### **KOMUNIKATY GŁOSOWE**

Wbudowany głośnik emituje komunikaty głosowe, dzięki czemu użytkownik depozytora na każdym etapie wie co powinien zrobić w dalszej kolejności. Bardzo pomocne zwłaszcza na początkowym etapie działania systemu.



### **DOWOLNY CZYTNIK**

Możliwość zastosowania każdego czytnika kart zbliżeniowych lub czytnika biometrycznego. Jeśli w organizacji funkcjonuje już system kart – do depozytorów będzie zainstalowany czytnik, który je obsługuje.



### **WZMOCNIONA OCHRONA - KLASA S1**

Każde urządzenie może zostać wyprodukowane w klasie odporności S1 lub RC2, zapewniającej podwyższoną odporność na włamanie. Konstrukcja urządzeń w klasie RC2 jest przebadana w Instytucie Mechaniki Precyzyjnej w Warszawie.



### **BEZ OGRANICZEŃ**

Nielimitowane, wielostanowiskowe i przyjazne oprogramowanie desktopowe. Po zakupie depozytora będzie działać zawsze bez konieczności ponoszenia dodatkowych kosztów.



### **ROZBUDOWA**

Możliwość rozbudowy o kolejne depozytory lub moduły dodatkowe, pracujące pod kontrolą istniejących urządzeń.



### **ADMINISTRACJA I RAPORTOWANIE**

Zaawansowane, ale intuicyjne narzędzie służące do konfigurowania głównych opcji depozytorów, dzięki czemu można dostosować system do własnych potrzeb. Umożliwia również nadawanie uprawnień oraz przegląd historii zdarzeń i ich filtrowanie wg: urządzeń, broni, skrytek, czasu, pracowników, typów danych.

# SAIK GUN S1

Depozytor przystosowany do przechowywania broni krótkiej. Obecność broni rozpoznaje czujnik przecięcia wiązki optycznej. Dodatkowo obecność broni można rozpoznać dzięki indywidualnym znacznikom RFID oraz czujnikowi w skrytce.

CZUJNIK OPTYCZNY, CZUJNIK WAGOWY  
LUB CZYTNIK RFID WEWNĄTRZ SKRYTKI



SAIK GUN S1

Rozwiązanie przewiduje deponowanie konkretnej broni do konkretnej skrytki. Wewnątrz każda skrytka wyposażona jest w czujniki optyczne, które potrafią stwierdzić czy przedmiot pojawił się w skrytce. Wszystkie dane o osobie, czasie, datach pobrań i zwrotów są rejestrowane w systemie, dzięki czemu w każdej chwili można stwierdzić czy brakuje broni oraz kiedy miało to miejsce.



**S1** KLASA  
ODPORNOŚCI  
NA WŁAMANIE

SKRYTKA NA BROŃ KROTKĄ  
Z CZUJNIKIEM OPTYCZNYM  
I WAGĄ



SAIK GUN S1



SKRYTKA NA BROŃ KROTKĄ  
Z CZUJNIKIEM OPTYCZNYM

# SAIK GUN SCHOWEK

**Wyposażenie skrzynki można dostosować do potrzeb.**

**Opcja:** waga (informacja o braku nawet jednej sztuki amunicji w magazynku).

**Opcja:** odczytywanie informacji z tagu RFID umieszczonego w broni (informacja o konkretnej sztuce broni/ magazynku).

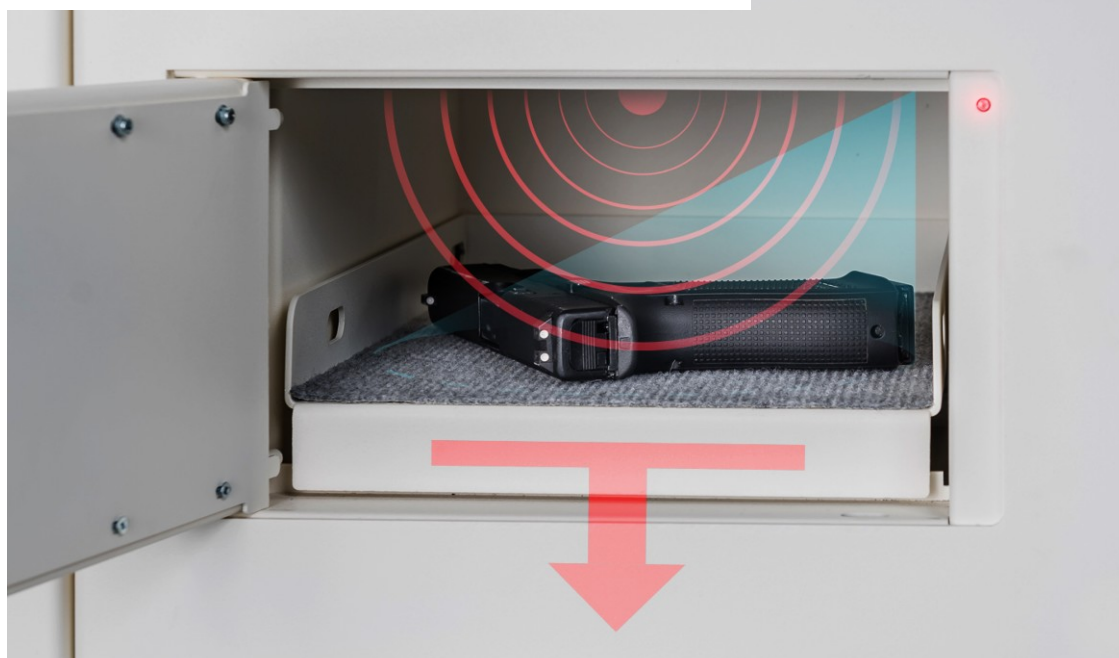
**Opcja:** Profilowana wysuwana szuflada z miejscem na broń i magazynki zwiększają komfort dostępu



**Opcja:** kamera fotografująca w każdej skrytce wraz z analizą obrazu.



Materiałowe wyścielenie wnętrza zapobiega zarysowaniom.

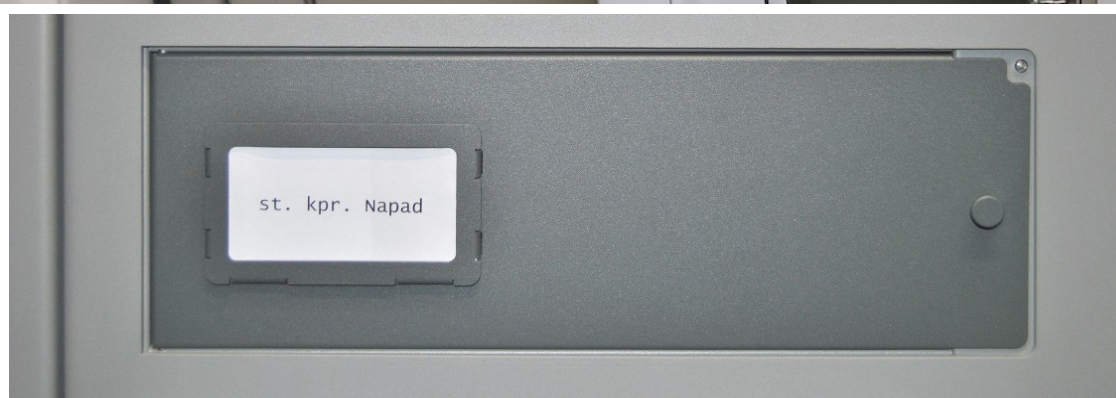


SAIK GUN PANEL WEWNĘTRZNY ZE SKRYTKAMI

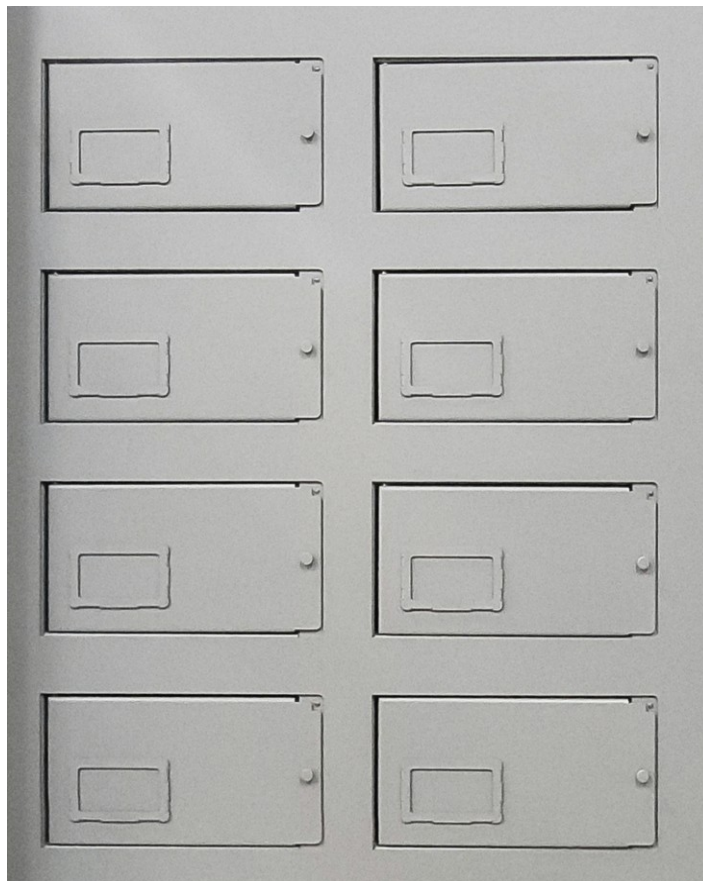


ILOŚĆ I ICH RODZAJ MOŻNA  
DOSTOSOWAĆ DO POTRZEB

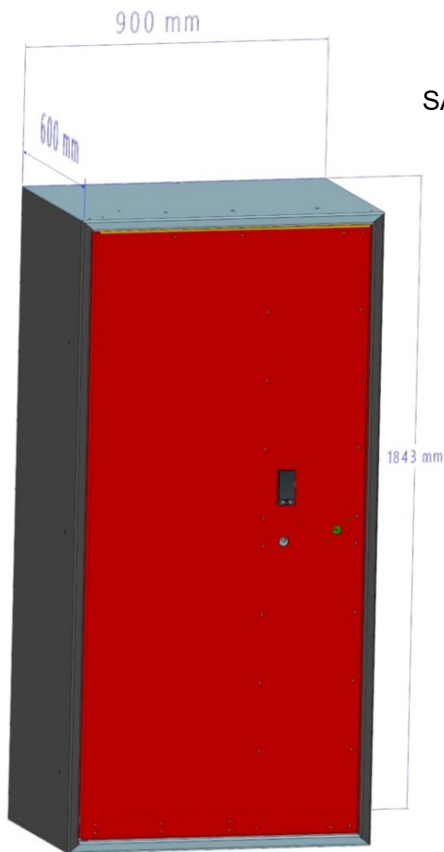




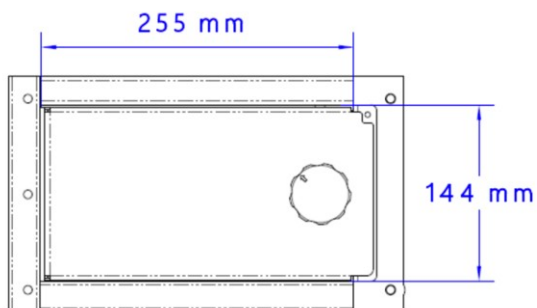
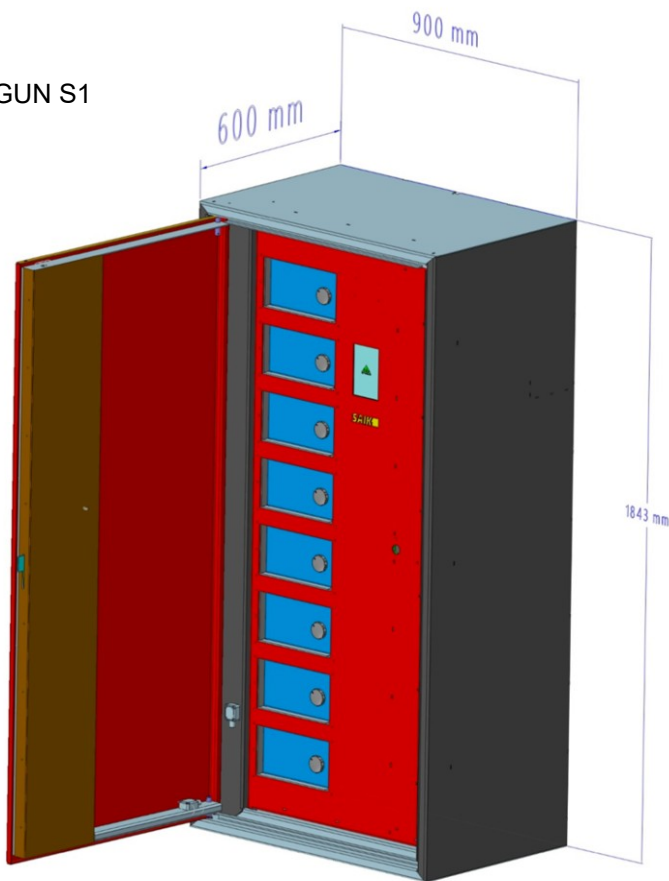
MOŻLIWOŚĆ PODPISU SKRYTEK



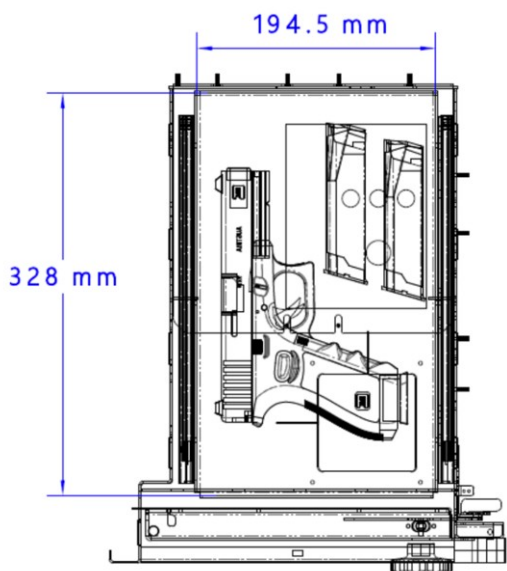
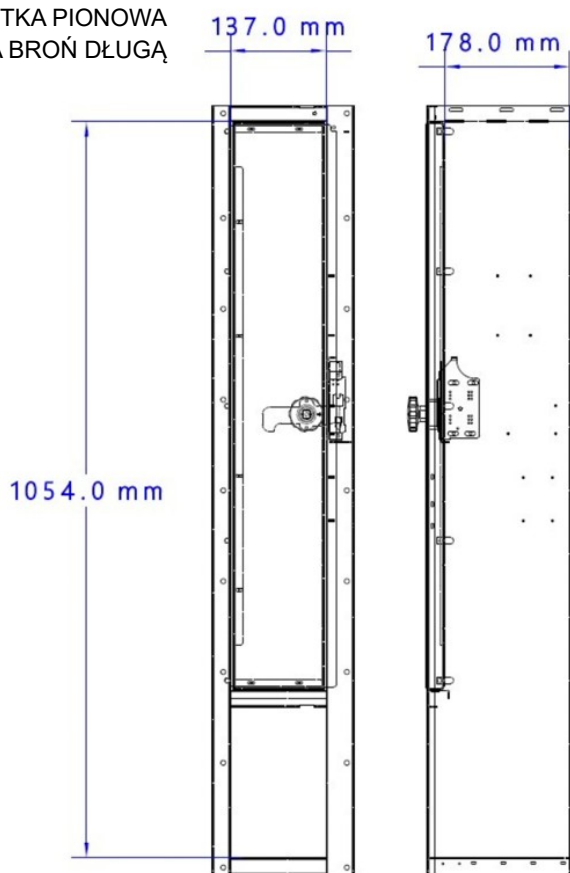
SKRYTKI NA BROŃ KROTKĄ Z CZUJNIKIEM OPTYCZNYM



SAIK GUN S1

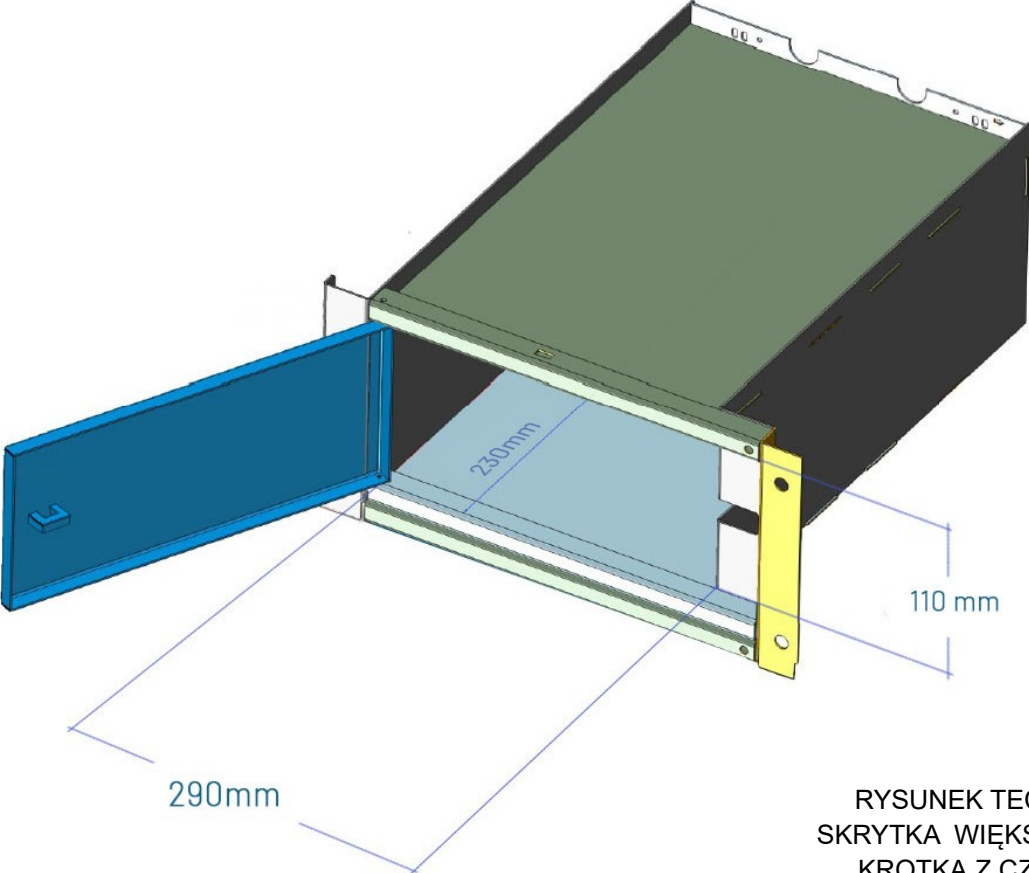


SKRYTKA PIONOWA  
NA BROŃ DŁUGĄ

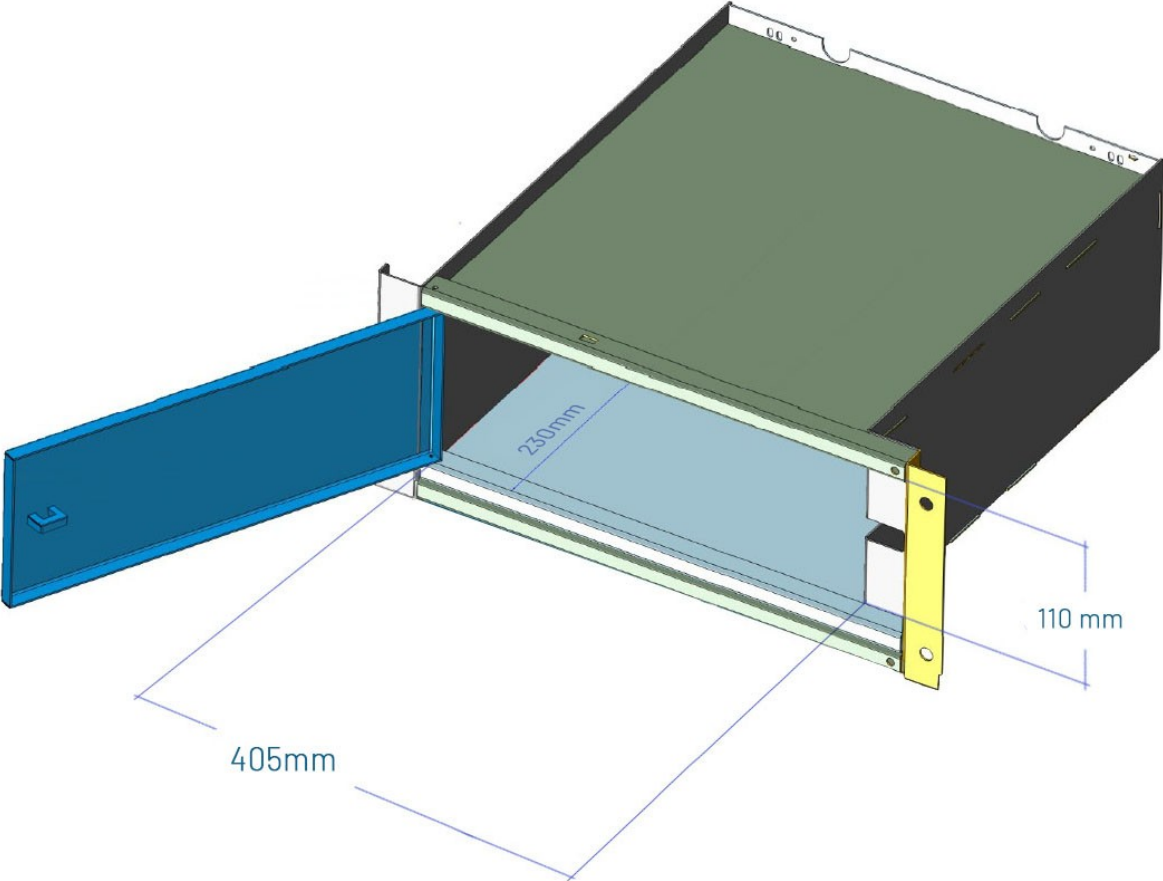


SKRYTKA NA BROŃ KRÓTKĄ  
Z WYSUWANĄ PROFILOWANĄ SZUFLADĄ

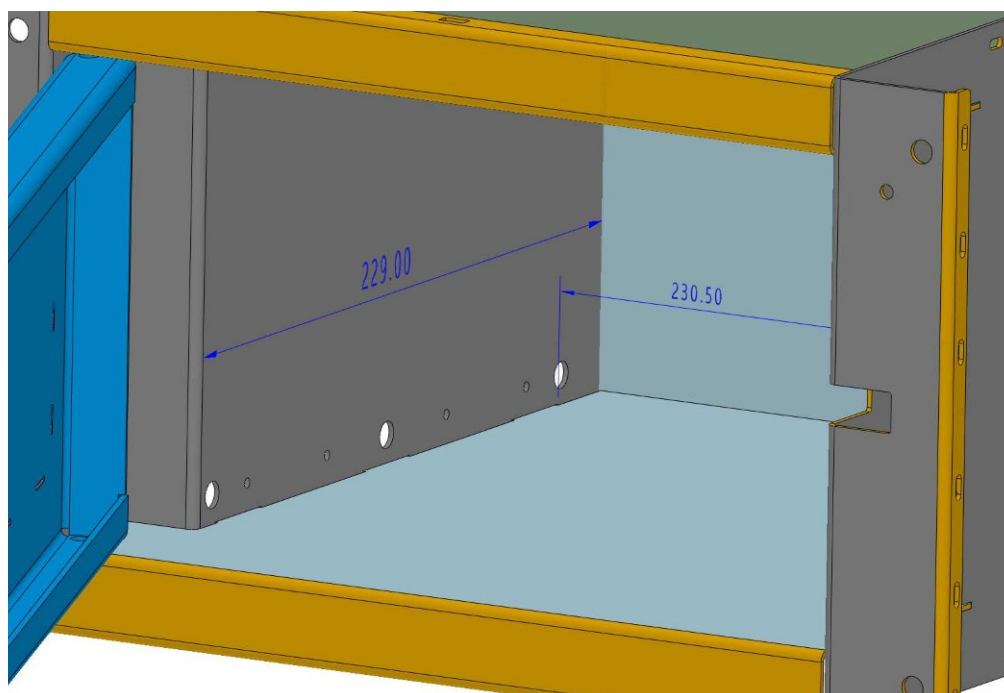
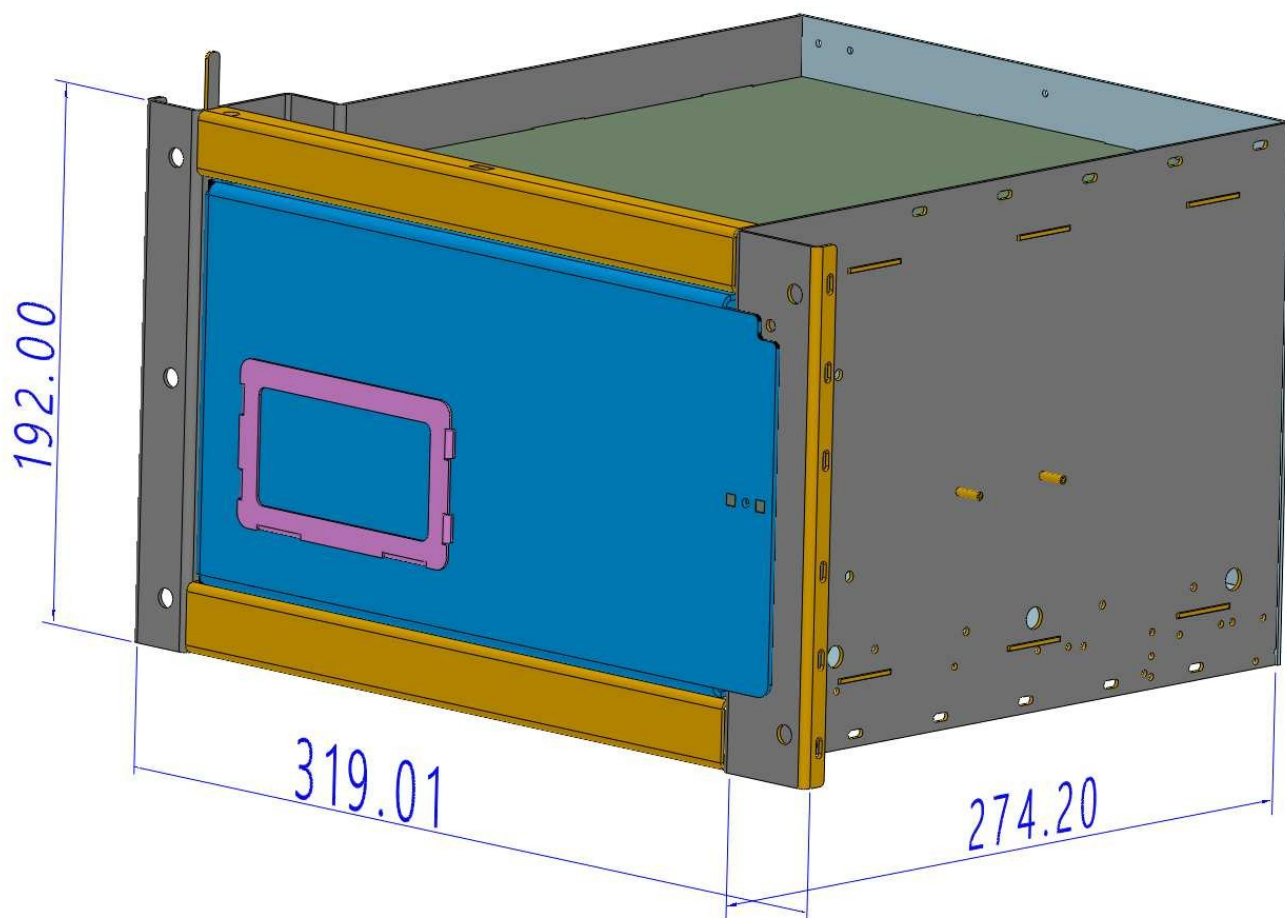
RYSUNEK TECHNICZNY - SKRYTKA MNIEJSZA NA BROŃ KROTKĄ Z CZUJNIKIEM OPTYCZNYM



RYSUNEK TECHNICZNY  
SKRYTKA WIĘKSZA NA BROŃ  
KROTKĄ Z CZUJNIKIEM  
OPTYCZNYM



RYSUNEK TECHNICZNY - SKRYTKA DUŻA NA BROŃ KROTKĄ Z CZUJNIKIEM OPTYCZNYM



# SAIK GUN S1 ROZBUDOWA I MODYFIKACJE

Możliwa rozbudowy urządzeń o konkretną liczbę i rodzaj skrytek a także rozbudowa o kolejne urządzenia współpracujące razem w ramach systemu SAIK.



---

## BT Electronics sp. z o. o.

Adres: ul. Rybitwy 22, 30-722 Kraków

### Telefony

Biuro tel. (+48) 12 410 20 33,

Serwis tel. (+48) 12 410 20 32

### E-mail:

bte@bte.pl - BT Electronics e-mail firmowy

saik@saik.pl - SAIK System e-mail

serwis@saik.pl - SAIK Serwis e-mail

[www.bte.pl](http://www.bte.pl) - BT Electronics firmowa strona internetowa

[www.saik.pl](http://www.saik.pl) - SAIK System strona internetowa

The SAIK logo consists of the word 'SAIK' in a bold, red, sans-serif font. To the right of the text is a red square with a white diagonal line running from the top-left to the bottom-right corner.

The bte logo features a green triangle pointing upwards. Inside the triangle, the letters 'bte' are written in a white, lowercase, sans-serif font. Below the triangle, the words 'bt electronics' are written in a smaller, black, lowercase, sans-serif font.