

# SAIK

DEPOZYTORY NA KLUCZE  
BRONŃ I PRZEDMIOTY

## SAIK GUN RC2 KARTA KATALOGOWA



**bte**  
bt electronics



### **KONTROLOWANY OBIEG KLUCZY I PRZEDMIOTÓW**

Depozytor SAIK zbiera wszelkie informacje na temat wszystkich zdarzeń z przechowywaną zawartością. Każde pobranie i zwrot oraz inne zdarzenia prawidłowe i ostrzegawcze są trwale zapisywane w systemie i dostępne do sprawdzenia.



### **BEZPIECZNA OBUDOWA**

Solidna stalowa konstrukcja depozytorów zniechęca do prób kradzieży, a elektroniczne systemy monitorujące pracę urządzenia gwarantują zwiększone bezpieczeństwo nawet w pomieszczeniach, które nie są objęte dozorem.



### **WYŚWIETLACZ DOTYKOWY**

Użytkownicy cenią sobie pracę z depozytorami SAIK z uwagi na skrócenie czasu pobrania kluczy oraz zawsze aktualną informację o tym, gdzie znajduje się dany klucz i kto go pobrał. Komfort pracy zapewnia duży i odporny 7 lub 10 calowy wyświetlacz dotykowy.



### **KOMUNIKATY GŁOSOWE**

Wbudowany głośnik emituje komunikaty głosowe, dzięki czemu użytkownik depozytora na każdym etapie wie co powinien zrobić w dalszej kolejności. Bardzo pomocne zwłaszcza na początkowym etapie działania systemu.



### **DOWOLNY CZYTNIK**

Możliwość zastosowania każdego czytnika kart zbliżeniowych lub czytnika biometrycznego. Jeśli w organizacji funkcjonuje już system kart – do depozytorów będzie zainstalowany czytnik, który je obsługuje.



### **WZMOCNIONA OCHRONA – KLASA RC2**

Każde urządzenie może zostać wyprodukowane zgodnie z normą PN-EN 1627:2012 w klasie odporności RC2, zapewniającej podwyższoną odporność na włamanie. Konstrukcja urządzeń w klasie RC2 jest przebadana w Instytucie Mechaniki Precyzyjnej w Warszawie.



### **BEZ OGRANICZEŃ**

Nielimitowane, wielostanowiskowe i przyjazne oprogramowanie desktopowe. Po zakupie depozytora będzie działać zawsze bez konieczności ponoszenia dodatkowych kosztów.



### **ROZBUDOWA**

Możliwość rozbudowy o kolejne depozytory lub moduły dodatkowe, pracujące pod kontrolą istniejących urządzeń.



### **ADMINISTRACJA I RAPORTOWANIE**













Zaawansowane, ale intuicyjne narzędzie służące do konfigurowania głównych opcji depozytorów, dzięki czemu można dostosować system do własnych potrzeb. Umożliwia również nadawanie uprawnień oraz przegląd historii zdarzeń i ich filtrowanie wg: urządzeń, broni, skrytek, czasu, pracowników, typów danych.

# Parametry techniczne SAIK GUN RC2



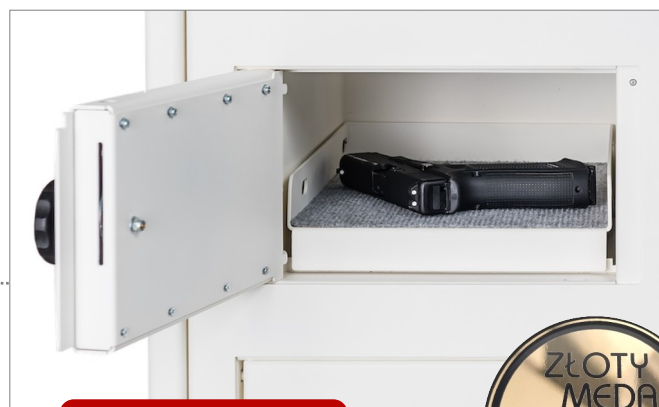
## Specyfikacja techniczna SAIK GUN RC2

	WYMIARY DEPOZYTORA (wys. x szer. x gł.) [mm]	<b>1850 x 700 x 600</b>
	WYMIARY SCHOWKA (wys. x szer. x gł.) [mm]	<b>144 x 194,5 x 328</b>
	OBUDOWA / PANEL	<b>stal / klasa RC2 / PN-EN 1627:2012 standard</b>
	DRZWI	<b>klasa RC2 / PN-EN 1627:2012 standard</b>
	PANEL	<b>klasa RC2 / PN-EN 1627:2012 standard</b>
	KOLOR	<b>RAL 7037 lub inny z palety RAL</b> 
	WYŚWIETLACZ	<b>LCD HD 7" lub 10", dotykowy</b>
	CZYTNIK KART ZBLIŻENIOWYCH (KAŻDY MOŻLIWY RODZAJ)	<b>w zależności od potrzeb Zamawiającego</b>
	LICZBA SCHOWKÓW	<b>w zależności od potrzeb Zamawiającego</b>
	IDENTYFIKACJA BRONI <sup>1</sup>	<b>identyfikacja przedmiotów czujnik optyczny<sup>1</sup></b> (czujnik wagowy / czytnik RFID, czytnik QR, kamera wewnętrzna)
	ROZBUDOWA SYSTEMU	<b>TAK</b>
	BUDOWA MODUŁOWA	<b>TAK</b>
	ZASILANIE	<b>230V – 50Hz</b>
	ZASILANIE AWARYJNE AKUMULATOROWE	<b>TAK, minimum 24h</b>
	MAKSYMALNY POBÓR MOCY	<b>40W</b>
	SPOSÓB POŁĄCZENIA ELEMENTÓW SYSTEMU	<b>Ethernet</b>
	ZAKRES TEMPERATUR OTOCZENIA PODCZAS PRACY	<b>Od +5°C do +45°C</b>
	ZAKRES WILGOTNOŚCI WZGL. OTOCZENIA PODCZAS PRACY	<b>od 5 do 90% , bez kondensacji</b>
	ZABEZPIECZENIE ANTY-SABOTAŻOWE OBUDOWY	<b>TAK</b>
	AUTORYZACJA	<b>karta i/lub PIN, pojedyncza lub podwójna</b>

	MIEJSCE PRZECHOWYWANIA BRONI	<b>skrytki na broń</b>
	AWARYJNE OTWIERANIE DEPOZYTORA / SKRYTKI	<b>TAK</b>
	KOMUNIKATY GŁOSOWE, TEKSTOWE I GRAFICZNE	<b>TAK</b>
	DODATKOWE ZABEZPIECZENI UŻYTKOWNIKA KODEM PIN	<b>TAK</b>
	WSPÓŁPRACA Z INNYMI SYSTEMAMI (NP. ALARMOWYMI)	<b>TAK</b>
	INTERFEJS	<b>PL / EN, w zależności od potrzeb Zamawiającego</b>
	SPOSÓB MONTAŻU	<b>na ścianie / stelażu</b> (w zależności od materiału ściany)
	KAMERA W DEPOZYTORZE KAMERA WEWNĄTRZ SKRYTKI	<b>brak w standardzie,</b> możliwość instalacji na zlecenie Zamawiającego
	MAKS. ILOŚĆ DOKUMENTÓW OBSŁUGIWANYCH PRZEZ SYSTEM	<b>2000</b>
	MAKS. ILOŚĆ PRACOWNIKÓW OBSŁUGIWANYCH PRZEZ SYSTEM	<b>5000</b>
	MAKS. ILOŚĆ PRZYDZIAŁÓW OBSŁUGIWANYCH PRZEZ SYSTEM	<b>25000</b>
	MAKS. ILOŚĆ STREF CZASOWYCH	<b>500</b>

\* – możliwość dostosowania parametrów na zamówienie klienta

1 – możliwość identyfikacji broni za pomocą czytników optycznych w skrytce, kamery, wagi oraz tagów RFID w broni.



**RC2** KLASA  
ODPORNOŚCI  
NA WŁAMANIE



SAIK GUN 5 RC2



**NAJCZĘŚCIEJ  
WYBIERANY PRZEZ**

służby i instytucje, agencje  
ochrony, wojsko



**CECHY SZCZEGÓLNE**

możliwość przechowywania różnych  
typów broni krótkiej i długiej, wygodne  
pobieranie broni, czujniki  
identyfikujące stan skrytki,



**ROZMIARY**

prawie zawsze jako moduł  
główny, od 1 broni w jednym  
urządzeniu



# SAIK GUN RC2

Depozytor przystosowany do przechowywania broni krótkiej. Obecność broni rozpoznaje czujnik przecięcia wiązki optycznej. Dodatkowo obecność broni można rozpoznać dzięki indywidualnym znacznikom RFID oraz czujnikowi w skrytce.

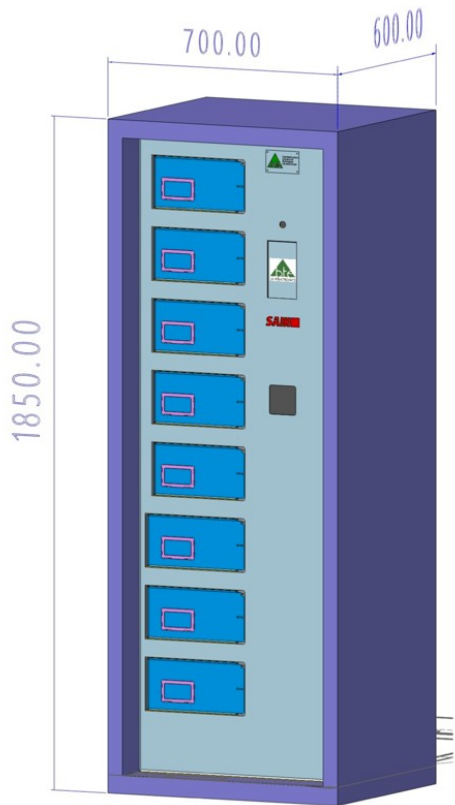
CZUJNIK OPTYCZNY, CZUJNIK WAGI  
LUB CZYTNIK RFID WEWNĄTRZ SKRYTKI

**RC2** KLASA  
ODPORNOŚCI  
NA WŁAMANIE



Rozwiązanie przewiduje deponowanie konkretnej broni do konkretnej skrytki. Wewnątrz każda skrytka wyposażona jest w czujniki optyczne, które potrafią stwierdzić czy przedmiot pojawił się w skrytce. Wszystkie dane o osobie, czasie, datach pobrań i zwrotów są rejestrowane w systemie, dzięki czemu w każdej chwili można stwierdzić czy brakuje broni oraz kiedy miało to miejsce.

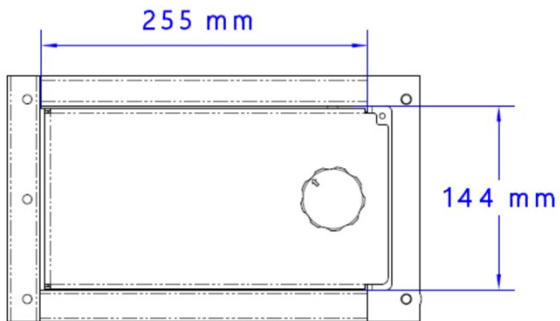




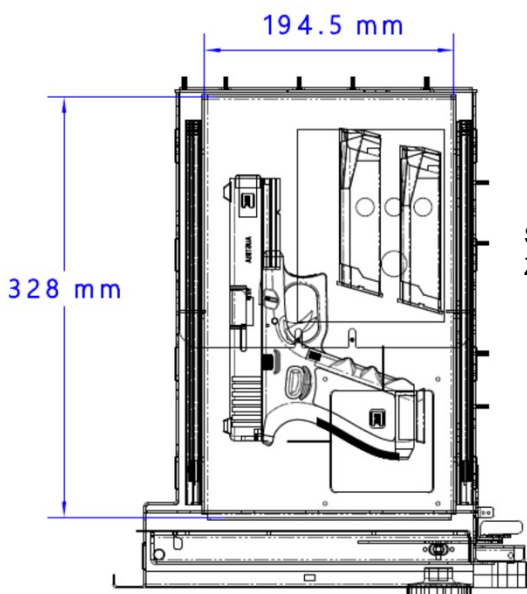
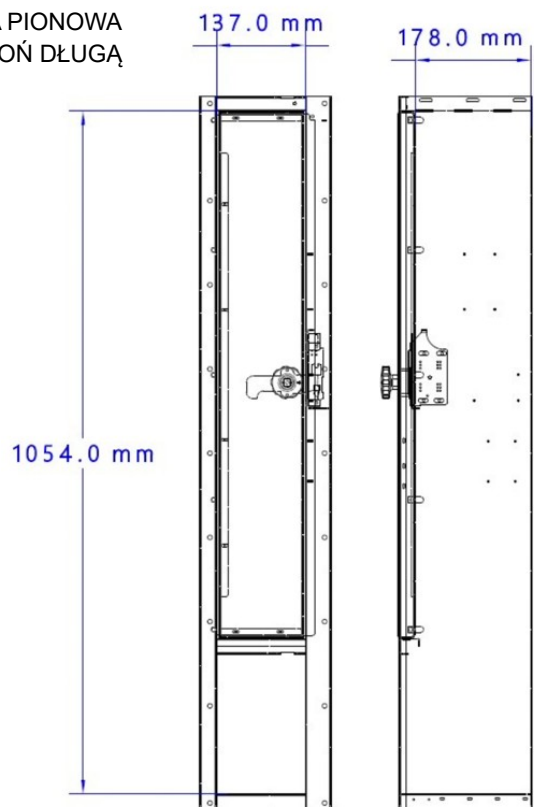
SAIK GUN RC2 - 8 schowków



SAIK GUN RC2 - 30 schowków



SKRYTKA PIONOWA  
NA BROŃ DŁUGĄ



SKRYTKA RC2 NA BROŃ KRÓTKĄ  
Z WYSUWANĄ PROFILOWANĄ SZUFLADĄ



# SAIK GUN SKRYTKA

**Wyposażenie skrzynki można dostosować do potrzeb.**

**Opcja:** waga (informacja o braku nawet jednej sztuki amunicji w magazynku).

**Opcja:** odczytywanie informacji z tagu RFID umieszczonego w broni (informacja o konkretnej sztuce broni/ magazynku).

**Opcja:** Profilowana wysuwana szuflada z miejscem na broń i magazynki zwiększają komfort dostępu



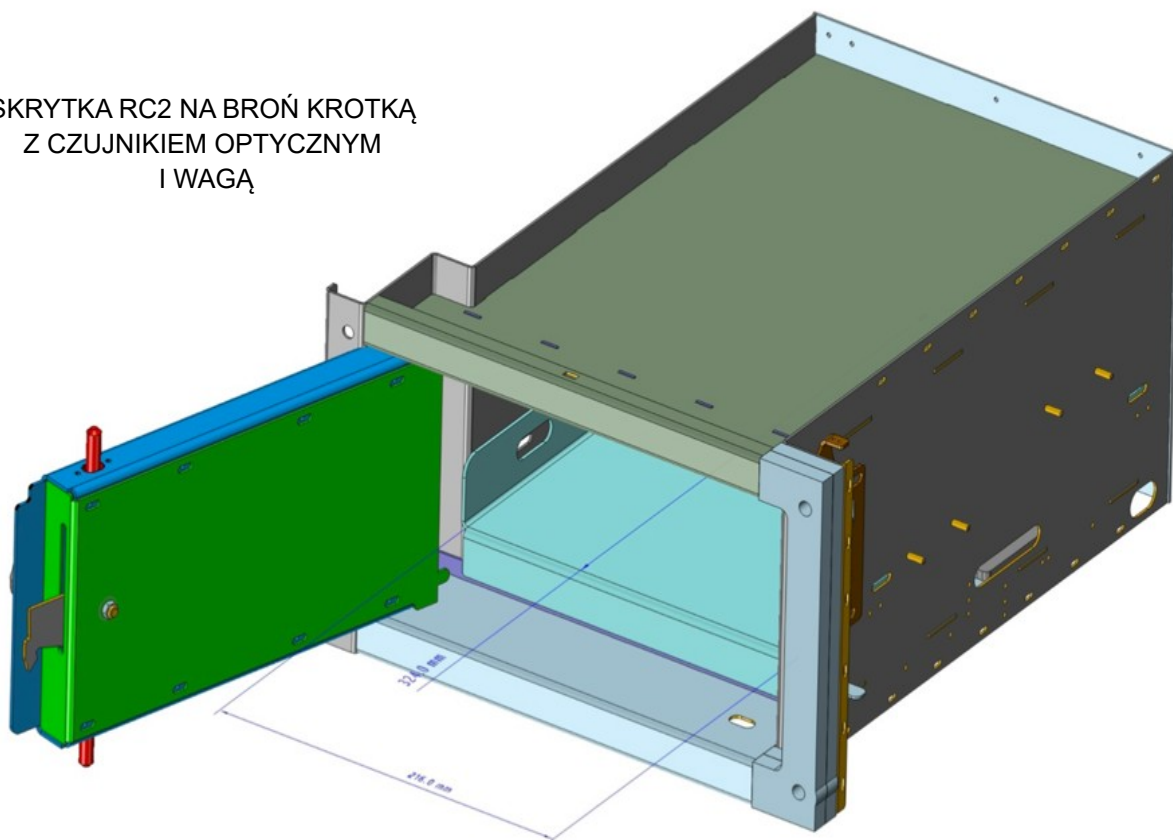
*Materiałowe wyścielenie wnętrza zapobiega zarysowaniom.*

**Opcja:** kamera fotografująca w każdej skrytce wraz z analizą obrazu.

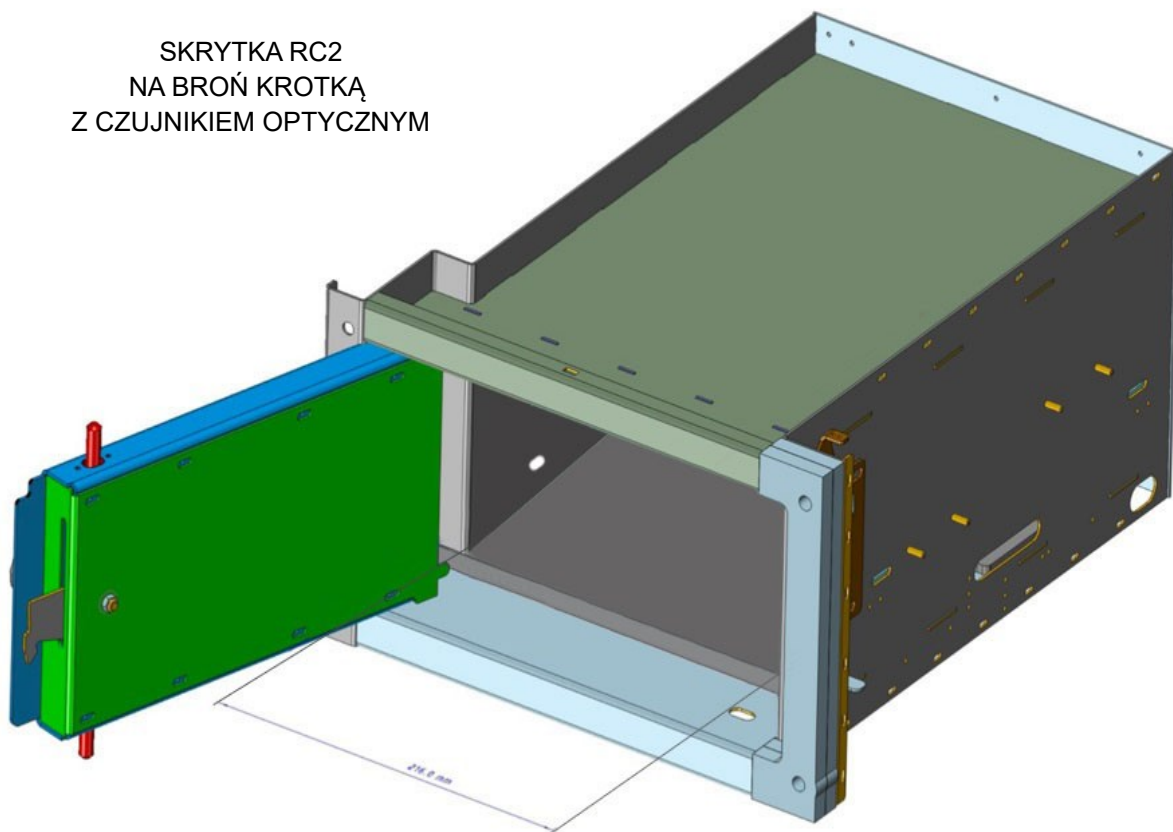




SKRYTKA RC2 NA BROŃ KROTKĄ  
Z CZUJNIKIEM OPTYCZNYM  
I WAGĄ



SKRYTKA RC2  
NA BROŃ KROTKĄ  
Z CZUJNIKIEM OPTYCZNYM





## SAIK GUN

### ROZBUDOWA I MODYFIKACJA

Możliwa rozbudowy urządzeń o konkretną liczbę i rodzaj skrytek a także rozbudowa o kolejne urządzenia współpracujące razem w ramach systemu SAIK (nie tylko SAIK GUN).

Współpraca kilku urządzeń SAIK GUN w ramach jednego systemu



Więcej informacji na stronie: [www.saik.pl/dla-projektantow](http://www.saik.pl/dla-projektantow)

**BT Electronics sp. z o. o.**  
Adres: ul. Rybitwy 22, 30-722 Kraków

**Telefony**  
Biuro tel. (+48) 12 410 20 33,  
Serwis tel. (+48) 12 410 20 32

**E-mail:**  
bte@bte.pl - BT Electronics e-mail firmowy  
saik@saik.pl - SAIK System e-mail  
serwis@saik.pl - SAIK Serwis e-mail

[www.bte.pl](http://www.bte.pl) - BT Electronics firmowa strona internetowa  
[www.saik.pl](http://www.saik.pl) - SAIK System strona internetowa

**SAIK**

**bte**  
bt electronics