

SAIKO

DEPOZYTORY
KLUCZY, BRONI I PRZEDMIOTÓW

KARTA KATALOGOWA

Kontrola Dostępu
PKT1



System kontroli dostępu SAIK ACCESS LAN

System kontroli dostępu **SAIK ACCESS** pozwala na skuteczne kontrolowanie dostępu do pomieszczeń i stref. Dostęp mają tylko osoby uprawnione posługujące się indywidualnymi identyfikatorami. Zaletą stosowania SAIK ACCESS jest zwiększenie bezpieczeństwa, zabezpieczenie mienia oraz uzyskanie informacji o osobach poruszających się po chronionym obiekcie.

System Kontroli Dostępu SAIK ACCESS zgodny jest z wymaganiami normy PN-EN 60839-11-1:2014 dla systemów klasy 3 (Grade 3).

System SAIK ACCESS może kontrolować:

- przejścia jednostronne i dwustronne
- windy
- bramki i kołowroty
- szlabany i bramy

Elementy systemu SAIK ACCESS:

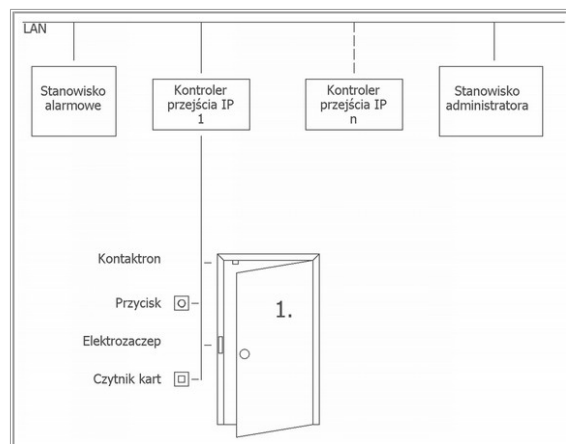
- czytnik kart
- kontroler przejścia IP / sterownik z komputerem – obsługuje jedno przejście, interfejs Ethernet
- akcesoria (elektrozaczepy, kontaktron, przyciski, sygnalizatory)

Dodatkowe elementy systemu SAIK ACCESS:

- stanowisko administratora z oprogramowaniem zarządzającym SAIK Edytor
- stanowisko strażnika z oprogramowaniem alarmowym SAIK Alarm
- serwer z bazą danych
- rejestrator czasu pracy

Cechy systemu SAIK ACCESS:

- dostęp na podstawie przypisanych uprawnień oraz harmonogramu i/lub kalendarza
- informacje świetlne i/lub dźwiękowe przy identyfikacji
- funkcje: śluza, anti-passback, podwójny dostęp, dostęp pod przymusem
- praca bez zasilania – na akumulatorze
- zdalne otwarcie przejścia z programu zarządzającego lub zewnętrznego systemu
- możliwość współpracy z systemami BMS, SSWiN, SAP, CCTV
- monitorowanie i rejestracja zdarzeń
- sterownik wspiera czytniki podłączone poprzez interfejsy: Wiegand, RS232, RS485



Zarządzanie systemem

Oprogramowanie zarządzające jest w polskiej wersji językowej i pozwala na pracę wielostanowiskową. Bezpieczeństwo zapewnia 8 poziomów dostępu. Składniki oprogramowania zarządzającego:

SAIK Edytor:

- konfiguracja i zarządzanie systemem
- konfiguracja i zarządzanie pojedynczymi przejściami
- zarządzanie użytkownikami
- zarządzanie strefami czasowymi i harmonogramami
- przydzielanie użytkownikom dostępu do przejść

SAIK Raporty:

- generowanie raportów z pracy systemu i zachodzących w nim zdarzeń

SAIK Alarm

- monitoring on-line stanu pracy systemu
- odbieranie zdarzeń alarmowych

System kontroli dostępu SAIK ACCESS jest w pełni kompatybilny z systemem depozytorów SAIK.

Możliwość rozbudowy systemu SAIK ACCESS LAN

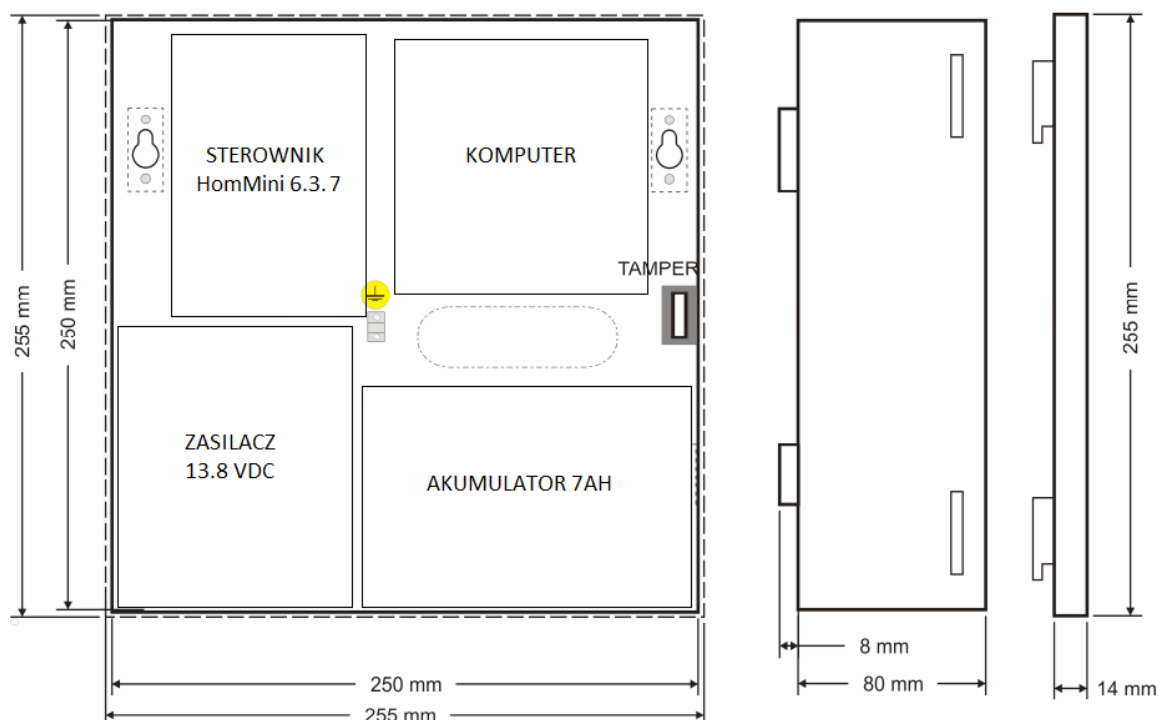
Pojedynczy kontroler przejścia służy do nadzorowania pojedynczego przejścia. Może pracować samodzielnie lub stanowić element systemu. Dzięki interfejsowi Ethernet można połączyć dowolną ilość koncentratorów w jeden system SAIK ACCESS. Umożliwia to wspólne zarządzanie przejściami w różnych obiektach i stopniową rozbudowę systemu. W szczególnych przypadkach możliwe jest, aby jeden komputer z interfejsem Ethernet zarządzał kilkoma sterownikami podpiętymi do magistrali.

Moduł Kontroli Dostępu – KD BOX

SPECYFIKACJA	
zasilanie	230 VAC 50 Hz
moc znamionowa	40 W
komunikacja	Ethernet
obudowa	250 x 250 x 80 mm
montaż	kołki
zakres temperatur	5 – 45 °C
zakres wilgotności	20 – 90 % RH bez kondensacji

FUNKCJE
zarządzanie drzwiami (patrz sterownik programowalny HomMini 6.3.7)
integracja z systemami alarmowymi i ppoż
komunikacja z innymi urządzeniami poprzez Ethernet, zdalne zarządzanie, przesyłanie danych
awaryjne podtrzymanie zasilania

ELEMENTY
sterownik HomMini 6.3.7
komputer przemysłowy
zasilacz 230 VAC / 12 VDC
akumulator 7 Ah
krańcówka obudowy



Sterownik programowalny

HomMini 6.3.7

SPECYFIKACJA	
Zasilanie	od 12 do 24 VDC
Pobór prądu	max. 0.4 A dla 24VDC
Kontroler	PIC32
Przylączy	rozłączalne zaciski śrubowe
Obudowa	6 DIN
Montaż	na szynie TH-35
Zakres temperatur	5 – 45°C
Zakres wilgotności	20 – 90 % RH, bez kondensacji

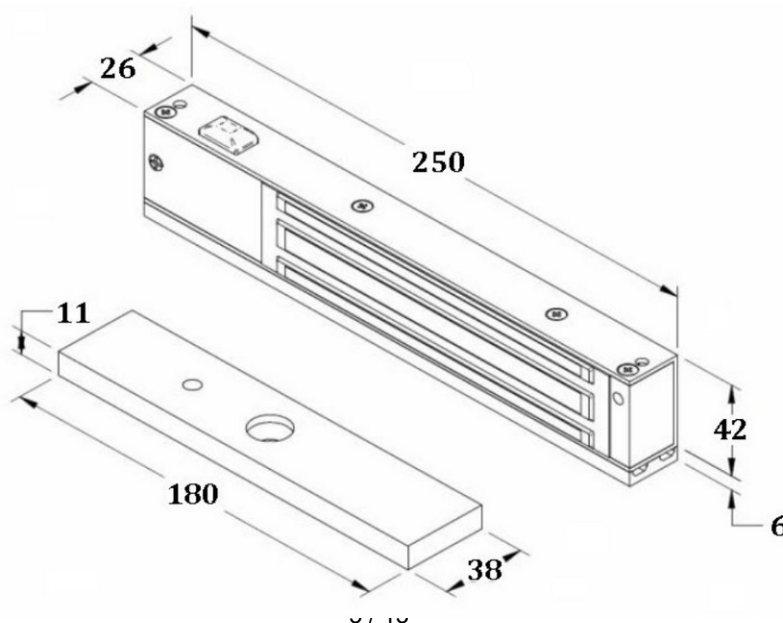
FUNKCJE
komunikacja z innymi urządzeniami przez RS485 (adresacja 1 – 15)
obsługa 2 czytników kart zbliżeniowych w standardzie Wiegand lub ABA Track II, 12/24 VDC
cyfrowy pomiar temperatury
odczyt stanu czujników (np.: kontaktrony drzwi i okien, przyciski)
sterowanie ogrzewaniem (wentylator klimakonwektora, zawory klimatyzacji, zawory grzejników CO)
sterowanie oświetleniem i gniaздkami
sterowanie zamkami drzwi

WEJŚCIA / WYJŚCIA
1x interfejs RS485 / RS422
1x termometr cyfrowy / 8x DS18B20
2x interfejs Wiegand 12/24 V
1x ICSP
6x wejście logiczne
2x wyjście tranzystorowe 12/24V 2A, dedykowane do sterownia rygłe elektromagnetycznym lub zwoją
2x wyjście przekaźnikowe 30VDC/250VAC 5A z indywidualnym wejściem
4x wyjście przekaźnikowe 30VDC/250VAC 5A ze wspólnym wejściem
1x wyjście przekaźnikowe 30VDC/250VAC 6A NO/NC awaryjne podtrzymanie zasilania
3x wyjście przekaźnikowe 30VDC/250VAC 6A kaskadowe
6x dodatkowe wyjścia sterujące przekaźnikami 12/24 VDC



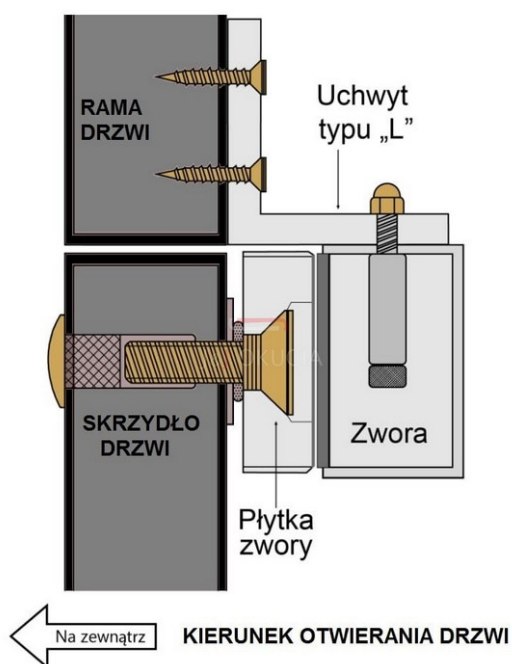
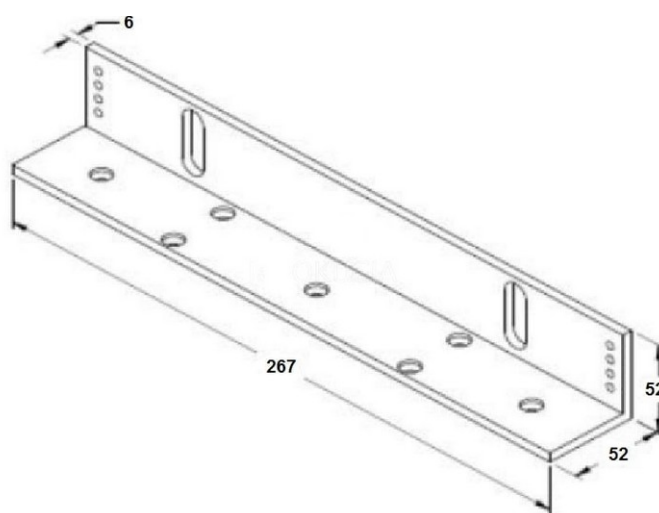
Zwora YALE HALE + Kontaktron

DANE TECHNICZNE	
Model	YALE US06-VLM
Typ	z czujnikiem Halla i kontaktronem - (sygnalizuje, że zwora ma zasilanie i drzwi są zamknięte, zabezpieczone)
Wymiary Zwory	250x48 (42+6)x26 mm
Wymiary Płyty zwierającej	80x38x11 mm
Siła przyciągania	2700N ok. 270 kG
Zasilanie	12 lub 24 VDC (przestawiane zworkami)
Pobór prądu	460 mA przy 12V 230 mA przy 24V
Dopuszczalna szczelina drzwi	3 mm
Montaż	<p>Nawierzchniowy:</p> <ul style="list-style-type: none"> • otwieranie na zewnątrz- zwora montowana do framugi drzwi przy użyciu płaskownika montażowego który jest w zestawie lub elementu „L” • otwieranie do wewnątrz - z użyciem elementów "L" i "Z" • do drzwi przeciwpożarowych lub bez ingerencji w konstrukcję drzwi – z użyciem uchwyty „M” płyty zwiernej bez konieczności wykonywania otworu przelotowego w drzwiach • do drzwi szklanych – z użyciem uchwyty „G” płyty zwiernej, montowanego na szklanym skrzydle drzwi lub zestawu "GG" do drzwi i futryny cało szklanej
Obudowa	oksydowane aluminium szczotkowane
Uwagi	Zwora blokuje drzwi przy podaniu zasilania. Do otwarcia drzwi trzeba przerwać obwód zasilania.



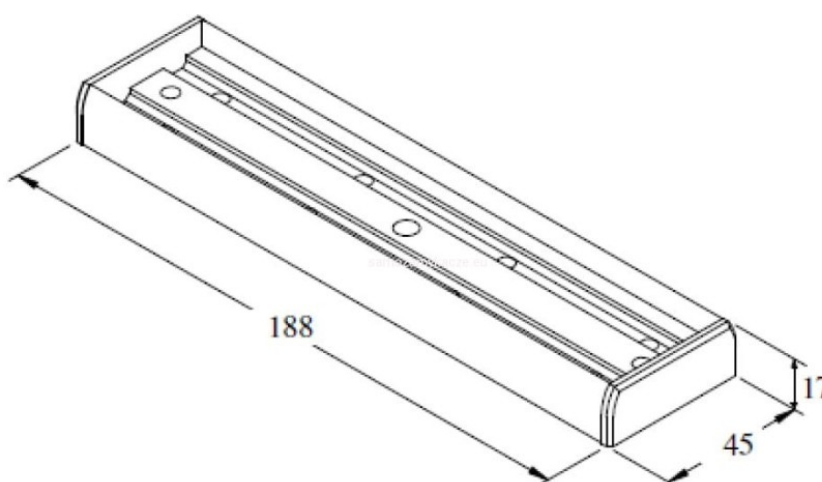
Płyta montażowa L YALE

DANE TECHNICZNE	
Model	Element montażowy "L" 270/300
Typ	kątownik do zwory
Wymiary	267x52x52mm
Materiał	aluminium szczotkowane
Przeznaczenie	do drzwi otwieranych na zewnątrz (montaż po stronie przeciwnej zawiasów)
Montaż	nawierzchniowy
Zastosowanie do drzwi	aluminiowych, stalowych, drewnianych



Płyta montażowa M YALE

DANE TECHNICZNE	
Model	Element montażowy "M" 270/300
Typ	Płyta montażowa B006
Wymiary	188 x 45 x 17mm
Materiał	aluminium szczotkowane
Montaż	nawierzchniowy
Przeznaczenie	kątownik: do drzwi przeciwpożarowych
	płyta: do drzwi przemysłowych
Zastosowanie do drzwi	do zwory 270kg aluminiowych, stalowych, drewnianych



Czytnik HID (Wiegand)

iCLASS R10 jest czytnikiem kart zbliżeniowych typu iCLASS przeznaczonym do współpracy z centralkami kontroli dostępu wykorzystującymi protokół Wiegand do komunikacji. Dzięki zastosowaniu kodowania transmisji pomiędzy kartą a czytnikiem charakteryzuje się wysokim poziomem bezpieczeństwa, przez co praktycznie uniemożliwia skopiowanie karty. Może być montowany zarówno wewnątrz jak i na zewnątrz pomieszczeń.



PARAMETRY TECHNICZNE	
Zasięg czytania transponderów	5,0 – 7,6 cm dla kart iCLASS 2,5 – 3,8 cm dla breloków iCLASS key 2,5 – 3,8 cm dla tagów samoprzylepnych iCLASS Tag 2,5 – 3,8 cm dla kart iCLASS Prox 2,5 – 5,0 cm dla kart Mifare (tylko CSN)
Wymiary	4,83 x 10,26 x 2,03 cm
Napięcie zasilania	10 – 16 VDC
Pobór prądu	średni 80mA @ 12VDC chwilowy 300mA @ 12VDC
Zakres temperatur	-35 do +65 oC
Wilgotność otoczenia	5% do 95%
Waga	90,7 g
Częstotliwość pracy	13,56 MHz
Maksymalna długość kabla	150m dla wyjścia Wiegand

WŁAŚCIWOŚCI
• Kodowana transmisja pomiędzy kartą a czytnikiem
• 64-bitowy klucz kodowania
• Wysoki poziom bezpieczeństwa
• Audiowizualna sygnalizacja stanu
• Montaż bezpośrednio na powierzchniach metalowych
• Montaż wewnątrz i na zewnątrz
• Kompatybilny z kartami Mifare (CSN)
• Zabezpieczenie przed odwrotną polaryzacją styków zasilających

Karty do czytnika są kompatybilne z czytnikiem.

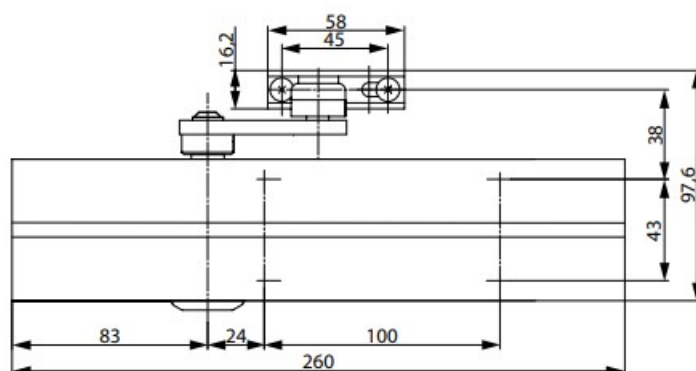
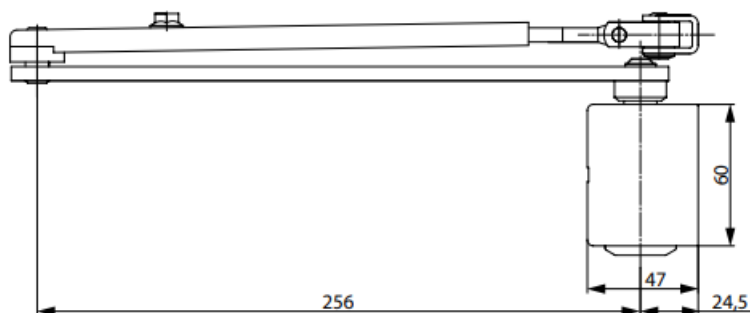
Przycisk ewakuacyjny zielony FP3/GR/DPCQR

DANE TECHNICZNE	
Model	FP3/GR/DP
Typ	ewakuacyjny - nieresetowalny (łamana szybka dostarczana w komplecie) lub resetowalny (opcja)
Wymiary	82x82x60mm
Napięcie zasilania	12/24 V DC
Wskaźnik zadziałania	czerwona dioda LED (Zadziałanie)
Styki	2xNO/NC
Obciążalność	SW1 i SW2:12A przy 125/250V AC
Terminal zaciskowy	śrubowy, max. 2,5mm
Stopień ochrony	IP44 (tylko do zastosowań wewnętrznych)
Temperatura pracy	10~55°C
Kolor	zielony
Materiał wykonania	obudowa ABS, szybka (nieresetowalny) szkło szybka(nieresetowalne) - poliwęglan



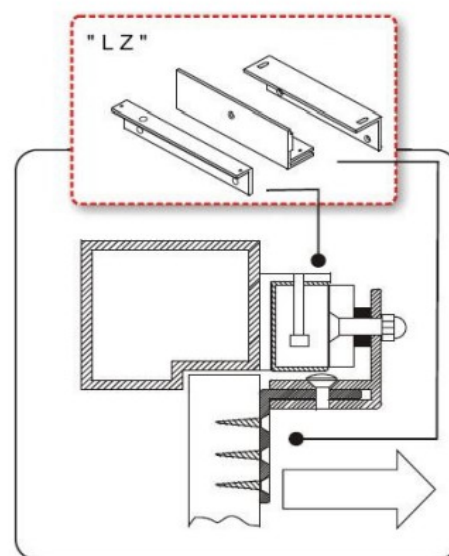
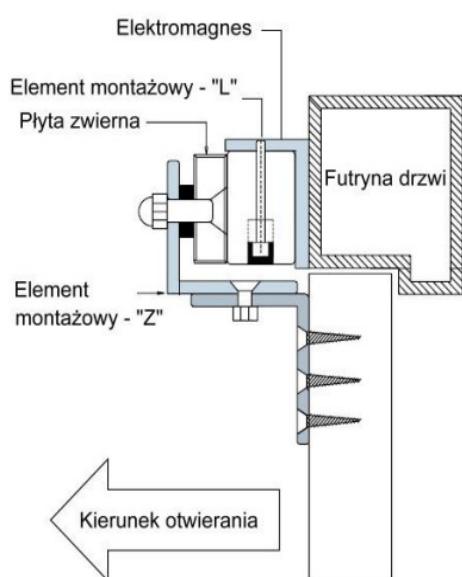
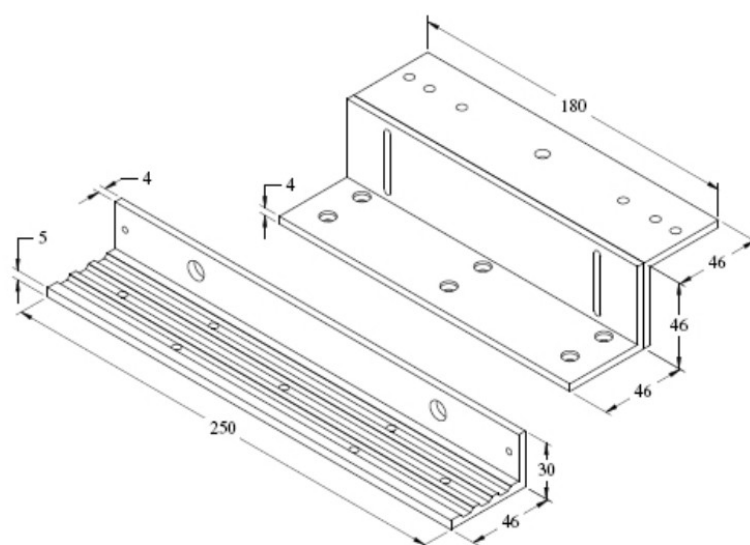
Samozamykacz ASSA DC300 z ramieniem zwykłym

ASSA ABLOY DC300
<ul style="list-style-type: none">• Samozamykacz z mechanizmem zębatkowym• Rozmiar 3-6• Drzwi o szerokości do 1400 mm
Charakterystyka DC300
<ul style="list-style-type: none">• Może być stosowany ze zintegrowaną ukrytą płytą montażową• Może być stosowany z prawymi i lewymi drzwiami• Regulacja wysokości ramienia do 14 mm• Regulowana szybkość zamykania drzwi, szybkość zatraskiwania oraz regulacja funkcji back-check poprzez regulację frontowych zaworów• Termodynamiczne zawory dla stałej wydajności• Zmienna regulacja siły zamykania• Kąt otwarcia do 180°• Szeroki zakres aplikacji• Standardowe kolory: srebrny, biały zbliżony do RAL9016, brązowy zbliżony do RAL8014, czarny zbliżony do RAL9005• Niestandardowe wykończenia dostępne na zamówienie



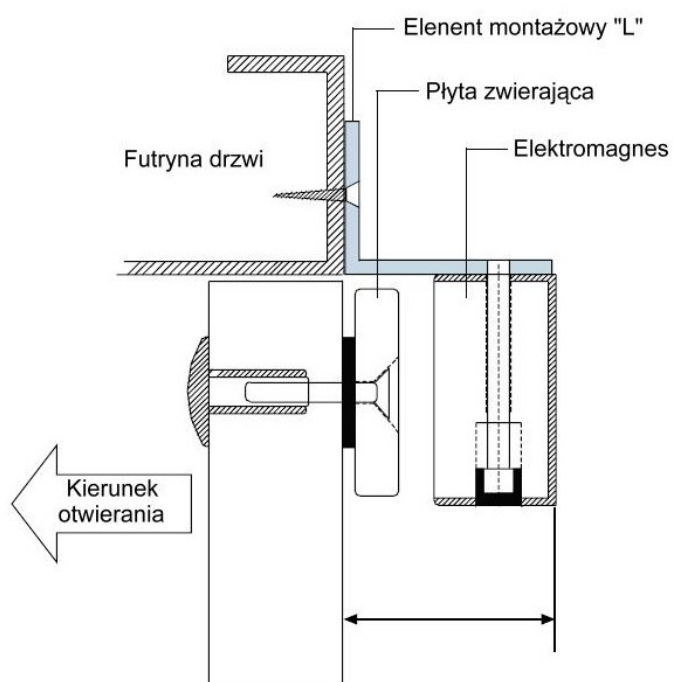
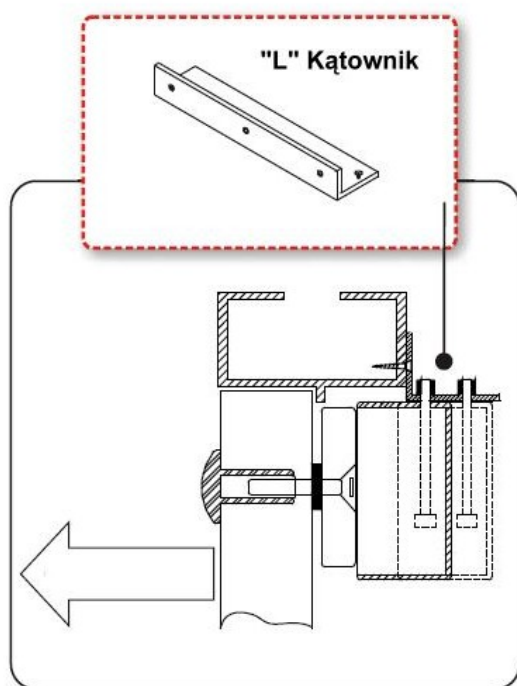
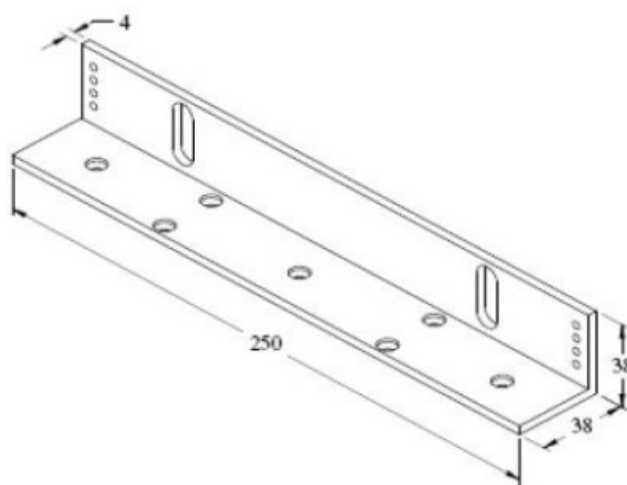
Płyta montażowa "LZ"-270/300

DANE TECHNICZNE	
Model	element montażowy "LZ" 270/300
Typ	kątownik do zwory
Wymiary	elementy montażowe do uchwytu „L” 250mm, 46mm, 30mm
	elementy montażowe do uchwytu „Z” 180mm, 46mm, 46mm
Materiał	oksydowane aluminium
Regulacja elementu „Z”	płynna, powierzchnia ząbkowana, grubość elementu 4mm
Montaż	nawierzchnniowy
Zastosowanie do drzwi	aluminiowych, stalowych, drewnianych



Płyta montażowa "L" 270/300

DANE TECHNICZNE	
Model	Element montażowy "L" 270/300
Typ	kątownik do zwory
Wymiary	250x38x38x5 mm
Materiał	aluminium szczotkowane
Regulacja	4 otwory montażowe
Montaż	nawierzchnniowy
Zastosowanie do drzwi	aluminiowych, stalowych, drewnianych



Dane teleadresowe



BT Electronics sp. z o.o.

Adres:

ul. Rybitwy 22
30 – 722 Kraków

Telefony:

tel. (+48) 12 410 20 33 – biuro BT Electronics
fax (+48) 12 410 85 11 – fax
tel. (+48) 12 410 20 32 – serwis

Adresy e-mail:

bte@bte.pl – ogólny e-mail BT Electronics
saik@saik.pl – w sprawach dotyczących systemów SAIK
serwis@saik.pl – w sprawach serwisu systemu SAIK

Witryny internetowe:

www.bte.pl – strona ogólna produktów BT Electronics
www.saik.pl – strona dotycząca systemów SAIK
www.homatic.pl – strona dotycząca systemu HOMATIC