

# SAIKO

DEPOZYTORY  
KLUCZY, BRONI I PRZEDMIOTÓW

KARTA KATALOGOWA  
LAPIS MJD 4



## System kontroli dostępu SAIK ACCESS LAN

System kontroli dostępu **SAIK ACCESS** pozwala na skuteczne kontrolowanie dostępu do pomieszczeń i stref. Dostęp mają tylko osoby uprawnione posługujące się indywidualnymi identyfikatorami. Zaletą stosowania SAIK ACCESS jest zwiększenie bezpieczeństwa, zabezpieczenie mienia oraz uzyskanie informacji o osobach poruszających się po chronionym obiekcie.

System Kontroli Dostępu SAIK ACCESS zgodny jest z wymaganiami normy PN-EN 60839-11-1:2014 dla systemów klasy 3 (Grade 3).

System SAIK ACCESS może kontrolować:

- przejścia jednostronne i dwustronne
- windy
- bramki i kołowroty
- szlabany i bramy

Elementy systemu SAIK ACCESS:

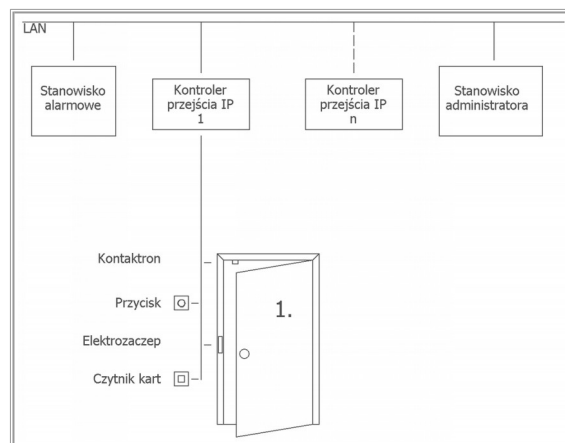
- czytnik kart
- kontroler przejścia IP / sterownik z komputerem –obsługuje jedno przejście, interfejs Ethernet
- akcesoria (elektrozaczepty, kontaktron, przyciski, sygnalizatory)

Dodatkowe elementy systemu SAIK ACCESS:

- stanowisko administratora z oprogramowaniem zarządzającym SAIK Edytor
- stanowisko strażnika z oprogramowaniem alarmowym SAIK Alarm
- serwer z bazą danych
- rejestrator czasu pracy

Cechy systemu SAIK ACCESS:

- dostęp na podstawie przypisanych uprawnień oraz harmonogramu i/lub kalendarza
- informacje świetlne i/lub dźwiękowe przy identyfikacji
- funkcje: śluza, anti-passback, podwójny dostęp, dostęp pod przymusem
- praca bez zasilania – na akumulatorze
- zdalne otwarcie przejścia z programu zarządzającego lub zewnętrznego systemu
- możliwość współpracy z systemami BMS, SSWiN, SAP, CCTV
- monitorowanie i rejestracja zdarzeń
- sterownik wspiera czytniki podłączane poprzez interfejsy: Wiegand, RS232, RS485



### Zarządzanie systemem

Oprogramowanie zarządzające jest w polskiej wersji językowej i pozwala na pracę wielostanowiskową. Bezpieczeństwo zapewnia 8 poziomów dostępu.

Składniki oprogramowania zarządzającego:  
SAIK Edytor:

- konfiguracja i zarządzanie systemem
- konfiguracja i zarządzanie pojedynczymi przejściami
- zarządzanie użytkownikami
- zarządzanie strefami czasowymi i harmonogramami
- przydzielanie użytkownikom dostępu do przejść

SAIK Raporty:

- generowanie raportów z pracy systemu i zachodzących w nim zdarzeń

SAIK Alarm

- monitoring on-line stanu pracy systemu
- odbieranie zdarzeń alarmowych

System kontroli dostępu SAIK ACCESS jest w pełni kompatybilny z systemem depozytorów SAIK.

### Możliwość rozbudowy systemu SAIK ACCESS LAN

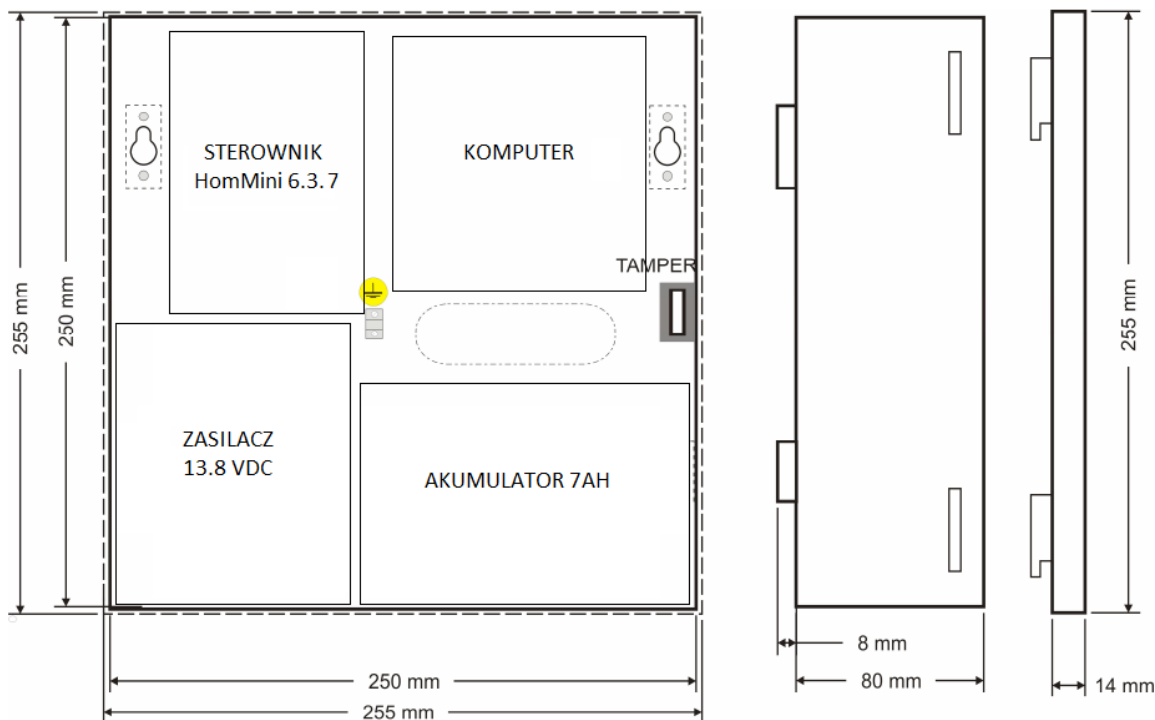
Pojedynczy kontroler przejścia służy do nadzorowania pojedynczego przejścia. Może pracować samodzielnie lub stanowić element systemu. Dzięki interfejsowi Ethernet można połączyć dowolną ilość koncentratorów w jeden system SAIK ACCESS. Umożliwia to wspólne zarządzanie przejściami w różnych obiektach i stopniową rozbudowę systemu. W szczególnych przypadkach możliwe jest, aby jeden komputer z interfejsem Ethernet zarządzał kilkoma sterownikami podpiętymi do magistrali.

## Moduł Kontroli Dostępu – KD BOX

| SPECYFIKACJA       |                                 |
|--------------------|---------------------------------|
| zasilanie          | 230 VAC 50 Hz                   |
| moc znamionowa     | 40 W                            |
| komunikacja        | Ethernet                        |
| obudowa            | 250 x 250 x 80 mm               |
| montaż             | kołki                           |
| zakres temperatur  | 5 – 45 °C                       |
| zakres wilgotności | 20 – 90 % RH<br>bez kondensacji |

| FUNKCJE                                                                                    |
|--------------------------------------------------------------------------------------------|
| zarządzanie drzwiami (patrz sterownik programowalny HomMini 6.3.7)                         |
| integracja z systemami alarmowymi i ppoż                                                   |
| komunikacja z innymi urządzeniami poprzez Ethernet, zdalne zarządzanie, przesyłanie danych |
| awaryjne podtrzymanie zasilania                                                            |

| ELEMENTY                  |
|---------------------------|
| sterownik HomMini 6.3.7   |
| komputer przemysłowy      |
| zasilacz 230 VAC / 12 VDC |
| akumulator 7 Ah           |
| krańcówka obudowy         |



## Sterownik programowalny HomMini 6.3.7

| SPECYFIKACJA       |                               |
|--------------------|-------------------------------|
| Zasilanie          | od 12 do 24 VDC               |
| Pobór prądu        | max. 0.4 A dla 24VDC          |
| Kontroler          | PIC32                         |
| Przyłącza          | rozłączalne zaciski śrubowe   |
| Obudowa            | 6 DIN                         |
| Montaż             | na szynie TH-35               |
| Zakres temperatur  | 5 – 45°C                      |
| Zakres wilgotności | 20 – 90 % RH, bez kondensacji |

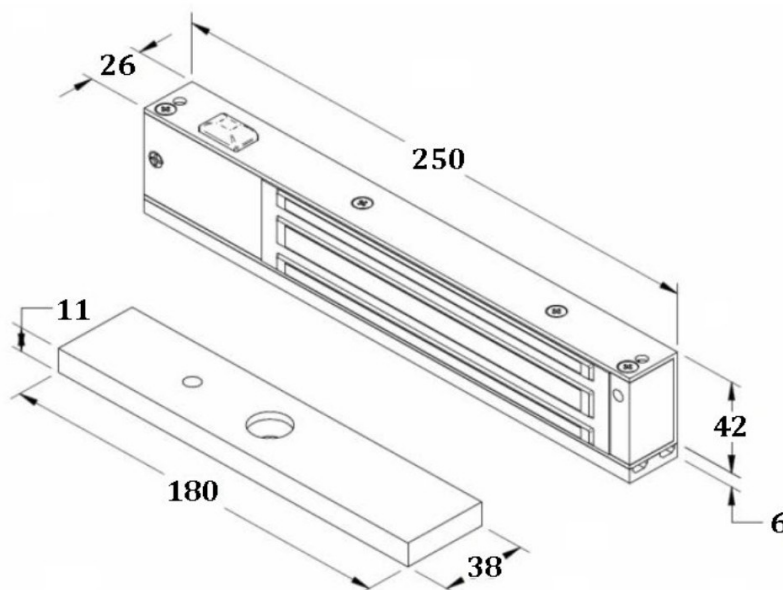
| FUNKCJE                                                                                        |  |
|------------------------------------------------------------------------------------------------|--|
| komunikacja z innymi urządzeniami przez RS485 (adresacja 1 – 15)                               |  |
| obsługa 2 czytników kart zbliżeniowych w standardzie Wiegand lub ABA Track II, 12/24 VDC       |  |
| cyfrowy pomiar temperatury                                                                     |  |
| odczyt stanu czujników (np.: kontaktrony drzwi i okien, przyciski)                             |  |
| sterowanie ogrzewaniem (wentylator klimakonwektora, zawory klimatyzacji, zawory grzejników CO) |  |
| sterowanie oświetleniem i gniaздkami                                                           |  |
| sterowanie zamkami drzwi                                                                       |  |

| WEJŚCIA / WYJŚCIA                                                                                |  |
|--------------------------------------------------------------------------------------------------|--|
| 1x interfejs RS485 / RS422                                                                       |  |
| 1x termometr cyfrowy / 8x DS18B20                                                                |  |
| 2x interfejs Wiegand 12/24 V                                                                     |  |
| 1x ICSP                                                                                          |  |
| 6x wejście logiczne                                                                              |  |
| 2x wyjście tranzystorowe 12/24V 2A, dedykowane do sterownia ryggle elektromagnetycznym lub zwozą |  |
| 2x wyjście przekaźnikowe 30VDC/250VAC 5A z indywidualnym wejściem                                |  |
| 4x wyjście przekaźnikowe 30VDC/250VAC 5A ze wspólnym wejściem                                    |  |
| 1x wyjście przekaźnikowe 30VDC/250VAC 6A NO/NC awaryjne podtrzymanie zasilania                   |  |
| 3x wyjście przekaźnikowe 30VDC/250VAC 6A kaskadowe                                               |  |
| 6x dodatkowe wyjścia sterujące przekaźnikami 12/24 VDC                                           |  |



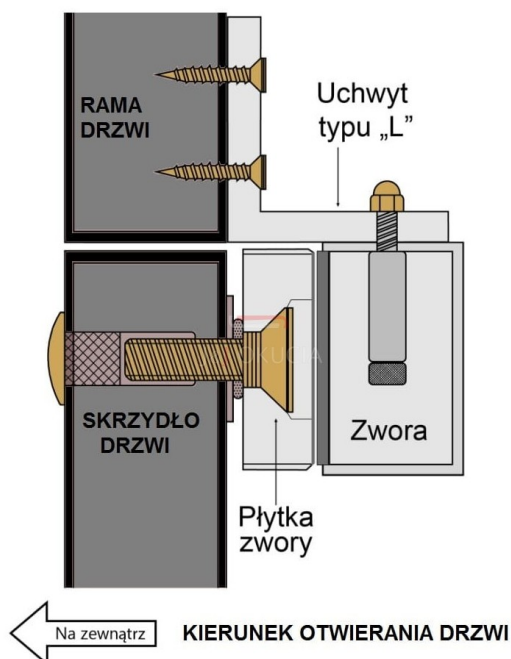
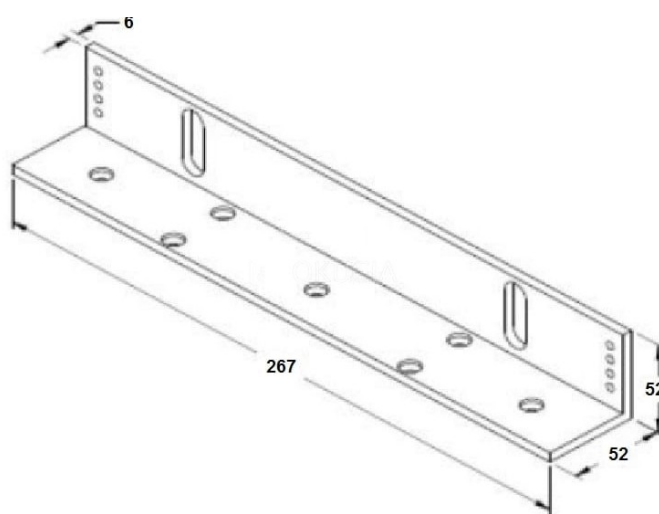
## Zwora YALE HALE + Kontaktron

| DANE TECHNICZNE              |                                                                                                                                                                                                                                                                                                                                                                                                                                                                                                                                                                                                                                 |
|------------------------------|---------------------------------------------------------------------------------------------------------------------------------------------------------------------------------------------------------------------------------------------------------------------------------------------------------------------------------------------------------------------------------------------------------------------------------------------------------------------------------------------------------------------------------------------------------------------------------------------------------------------------------|
| Model                        | YALE US06-VLM                                                                                                                                                                                                                                                                                                                                                                                                                                                                                                                                                                                                                   |
| Typ                          | z czujnikiem Halla i kontaktronem - (sygnalizuje, że zwora ma zasilanie i drzwi są zamknięte, zabezpieczone)                                                                                                                                                                                                                                                                                                                                                                                                                                                                                                                    |
| Wymiary Zwory                | 250x48 (42+6)x26 mm                                                                                                                                                                                                                                                                                                                                                                                                                                                                                                                                                                                                             |
| Wymiary Płyty zwierającej    | 80x38x11 mm                                                                                                                                                                                                                                                                                                                                                                                                                                                                                                                                                                                                                     |
| Siła przyciągania            | 2700N ok. 270 kG                                                                                                                                                                                                                                                                                                                                                                                                                                                                                                                                                                                                                |
| Zasilanie                    | 12 lub 24 VDC (przestawiane zworkami)                                                                                                                                                                                                                                                                                                                                                                                                                                                                                                                                                                                           |
| Pobór prądu                  | 460 mA przy 12V<br>230 mA przy 24V                                                                                                                                                                                                                                                                                                                                                                                                                                                                                                                                                                                              |
| Dopuszczalna szczelina drzwi | 3 mm                                                                                                                                                                                                                                                                                                                                                                                                                                                                                                                                                                                                                            |
| Montaż                       | <p>Nawierzchniowy:</p> <ul style="list-style-type: none"> <li>• otwieranie na zewnątrz- zwora montowana do framugi drzwi przy użyciu płaskownika montażowego który jest w zestawie lub elementu „L”</li> <li>• otwieranie do wewnątrz - z użyciem elementów "L" i "Z"</li> <li>• do drzwi przeciwpożarowych lub bez ingerencji w konstrukcję drzwi – z użyciem uchwyty „M” płyty zwiernej bez konieczności wykonywania otworu przelotowego w drzwiach</li> <li>• do drzwi szklanych – z użyciem uchwyty „G” płyty zwiernej, montowanego na szklanym skrzydle drzwi lub zestawu "GG" do drzwi i futryny cało szklanej</li> </ul> |
| Obudowa                      | oksydowane aluminium szczotkowane                                                                                                                                                                                                                                                                                                                                                                                                                                                                                                                                                                                               |
| Uwagi                        | Zwora blokuje drzwi przy podaniu zasilania. Do otwarcia drzwi trzeba przerwać obwód zasilania.                                                                                                                                                                                                                                                                                                                                                                                                                                                                                                                                  |



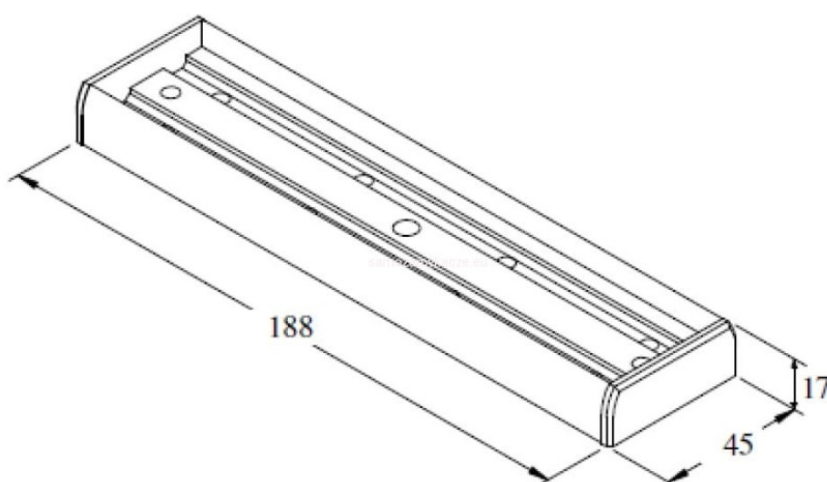
## Płyta montażowa L YALE

| DANE TECHNICZNE       |                                                                             |
|-----------------------|-----------------------------------------------------------------------------|
| Model                 | Element montażowy "L" 270/300                                               |
| Typ                   | kątownik do zwory                                                           |
| Wymiary               | 267x52x52mm                                                                 |
| Materiał              | aluminium szczotkowane                                                      |
| Przeznaczenie         | do drzwi otwieranych na zewnątrz<br>(montaż po stronie przeciwnej zawiasów) |
| Montaż                | nawierzchniowy                                                              |
| Zastosowanie do drzwi | aluminiowych, stalowych, drewnianych                                        |



## Płyta montażowa M YALE

| DANE TECHNICZNE       |                                                                       |
|-----------------------|-----------------------------------------------------------------------|
| Model                 | Element montażowy "M" 270/300                                         |
| Typ                   | Płyta montażowa B006                                                  |
| Wymiary               | 188 x 45 x 17mm                                                       |
| Materiał              | aluminium szczotkowane                                                |
| Montaż                | nawierzchniowy                                                        |
| Przeznaczenie         | kątownik: do drzwi przeciwpożarowych<br>płyta: do drzwi przemysłowych |
|                       | do zwory 270kg                                                        |
| Zastosowanie do drzwi | aluminiowych, stalowych, drewnianych                                  |





## Czytnik HID (Wiegand)

iCLASS R10 jest czytnikiem kart zbliżeniowych typu iCLASS przeznaczonym do współpracy z centralkami kontroli dostępu wykorzystującymi protokół Wiegand do komunikacji. Dzięki zastosowaniu kodowania transmisji pomiędzy kartą a czytnikiem charakteryzuje się wysokim poziomem bezpieczeństwa, przez co praktycznie uniemożliwia skopiowanie karty. Może być montowany zarówno wewnątrz jak i na zewnątrz pomieszczeń.



| PARAMETRY TECHNICZNE          |                                                                                                                                                                                                            |
|-------------------------------|------------------------------------------------------------------------------------------------------------------------------------------------------------------------------------------------------------|
| Zasięg czytania transponderów | 5,0 – 7,6 cm dla kart iCLASS<br>2,5 – 3,8 cm dla breloków iCLASS key<br>2,5 – 3,8 cm dla tagów samoprzylepnych iCLASS Tag<br>2,5 – 3,8 cm dla kart iCLASS Prox<br>2,5 – 5,0 cm dla kart Mifare (tylko CSN) |
| Wymiary                       | 4,83 x 10,26 x 2,03 cm                                                                                                                                                                                     |
| Napięcie zasilania            | 10 – 16 VDC                                                                                                                                                                                                |
| Pobór prądu                   | średni 80mA @ 12VDC<br>chwilowy 300mA @ 12VDC                                                                                                                                                              |
| Zakres temperatur             | -35 do +65 oC                                                                                                                                                                                              |
| Wilgotność otoczenia          | 5% do 95%                                                                                                                                                                                                  |
| Waga                          | 90,7 g                                                                                                                                                                                                     |
| Częstotliwość pracy           | 13,56 MHz                                                                                                                                                                                                  |
| Maksymalna długość kabla      | 150m dla wyjścia Wiegand                                                                                                                                                                                   |

| WŁAŚCIWOŚCI                                                     |
|-----------------------------------------------------------------|
| • Kodowana transmisja pomiędzy kartą a czytnikiem               |
| • 64-bitowy klucz kodowania                                     |
| • Wysoki poziom bezpieczeństwa                                  |
| • Audiowizualna sygnalizacja stanu                              |
| • Montaż bezpośrednio na powierzchniach metalowych              |
| • Montaż wewnątrz i na zewnątrz                                 |
| • Kompatybilny z kartami Mifare (CSN)                           |
| • Zabezpieczenie przed odwrotną polaryzacją styków zasilających |

Karty do czytnika są kompatybilne z czytnikiem.



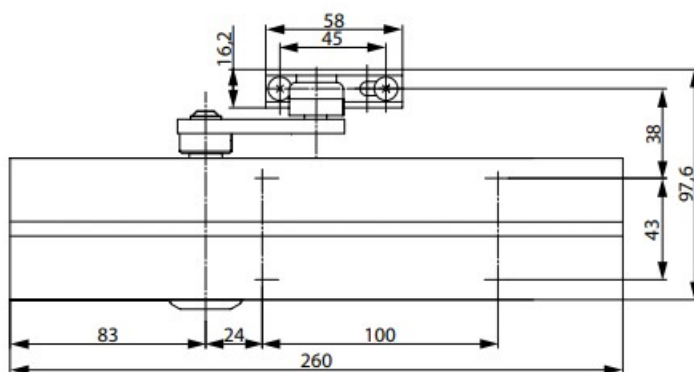
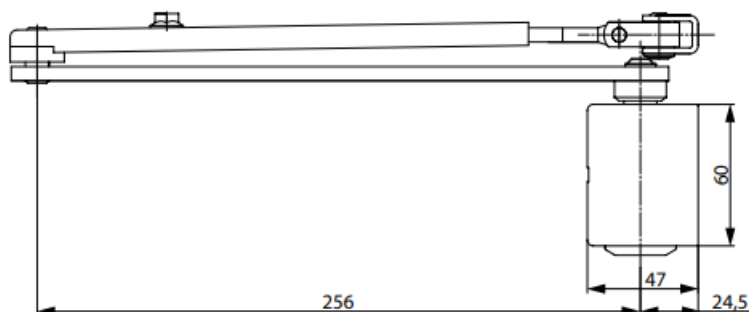
## Przycisk ewakuacyjny zielony FP3/GR/DPCQR

| DANE TECHNICZNE      |                                                                                              |
|----------------------|----------------------------------------------------------------------------------------------|
| Model                | FP3/GR/DP                                                                                    |
| Typ                  | ewakuacyjny - nieresetowalny (łamana szybka dostarczana w komplecie) lub resetowalny (opcja) |
| Wymiary              | 82x82x60mm                                                                                   |
| Napięcie zasilania   | 12/24 V DC                                                                                   |
| Wskaźnik zadziałania | czerwona dioda LED (Zadziałanie)                                                             |
| Styki                | 2xNO/NC                                                                                      |
| Obciążalność         | SW1 i SW2:12A przy 125/250V AC                                                               |
| Terminal zaciskowy   | śrubowy, max. 2,5mm                                                                          |
| Stopień ochrony      | IP44 (tylko do zastosowań wewnątrz)                                                          |
| Temperatura pracy    | 10~55°C                                                                                      |
| Kolor                | zielony                                                                                      |
| Materiał wykonania   | obudowa ABS, szybka (nieresetowalny) szkło szybka(nieresetowalne) - poliwęglan               |



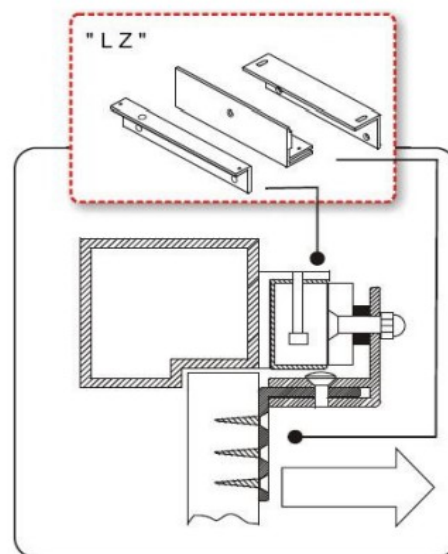
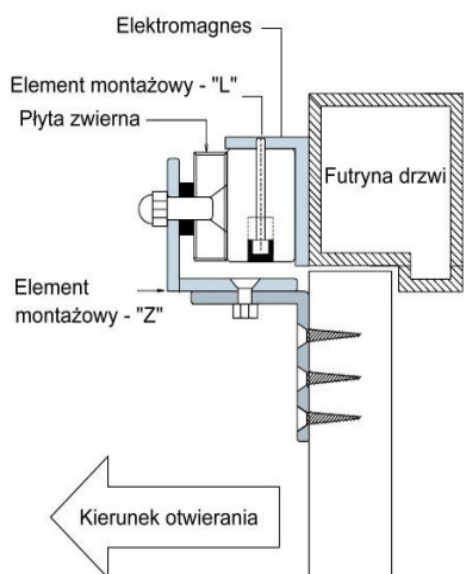
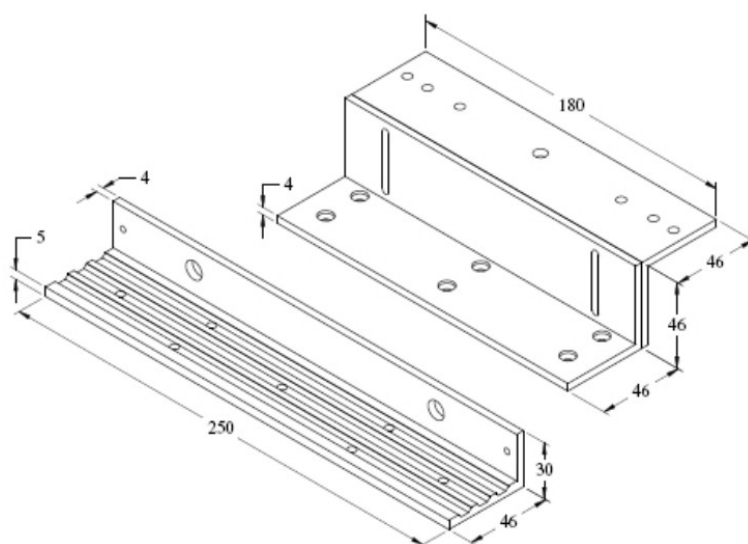
## Samozamykacz assa dc 300 z ramieniem zwykłym

| <b>ASSA ABLOY DC300</b>                                                                                                                                                                                                                                                                                                                                                                                                                                                                                                                                                                                                                                                                                                                |
|----------------------------------------------------------------------------------------------------------------------------------------------------------------------------------------------------------------------------------------------------------------------------------------------------------------------------------------------------------------------------------------------------------------------------------------------------------------------------------------------------------------------------------------------------------------------------------------------------------------------------------------------------------------------------------------------------------------------------------------|
| <ul style="list-style-type: none"> <li>• Samozamykacz z mechanizmem zębatkowym</li> <li>• Rozmiar 3-6</li> <li>• Drzwi o szerokości do 1400 mm</li> </ul>                                                                                                                                                                                                                                                                                                                                                                                                                                                                                                                                                                              |
| <b>Charakterystyka DC300</b>                                                                                                                                                                                                                                                                                                                                                                                                                                                                                                                                                                                                                                                                                                           |
| <ul style="list-style-type: none"> <li>• Może być stosowany ze zintegrowaną ukrytą płytą montażową</li> <li>• Może być stosowany z prawymi i lewymi drzwiami</li> <li>• Regulacja wysokości ramienia do 14 mm</li> <li>• Regulowana szybkość zamykania drzwi, szybkość zatraskiwania oraz regulacja funkcji back-check poprzez regulację frontowych zaworów</li> <li>• Termodynamiczne zawory dla stałej wydajności</li> <li>• Zmienna regulacja siły zamykania</li> <li>• Kąt otwarcia do 180°</li> <li>• Szeroki zakres aplikacji</li> <li>• Standardowe kolory: srebrny, biały zbliżony do RAL9016, brązowy zbliżony do RAL8014, czarny zbliżony do RAL9005</li> <li>• Niestandardowe wykończenia dostępne na zamówienie</li> </ul> |



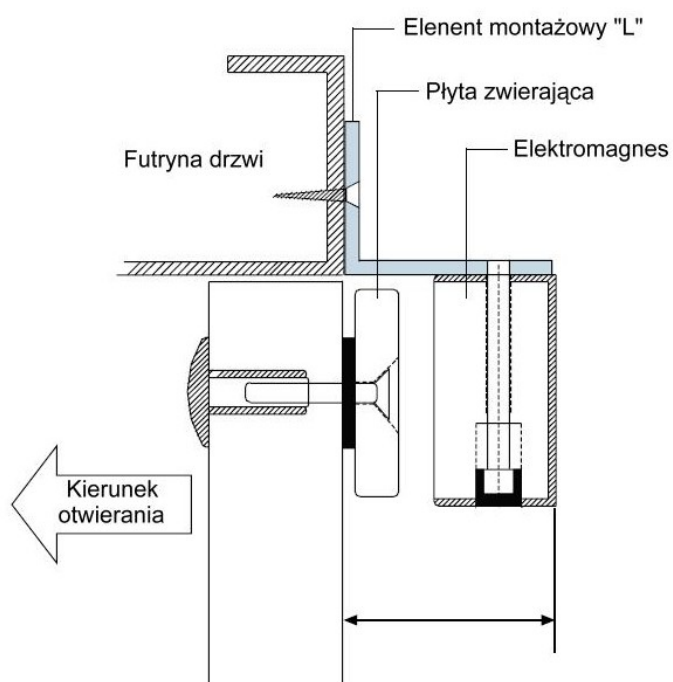
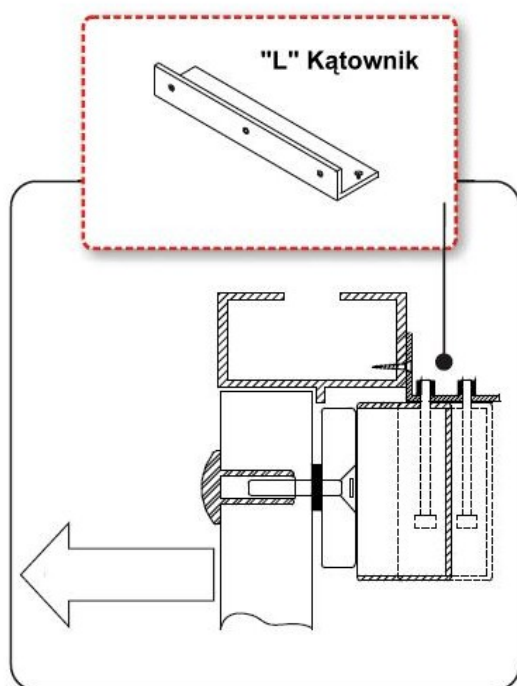
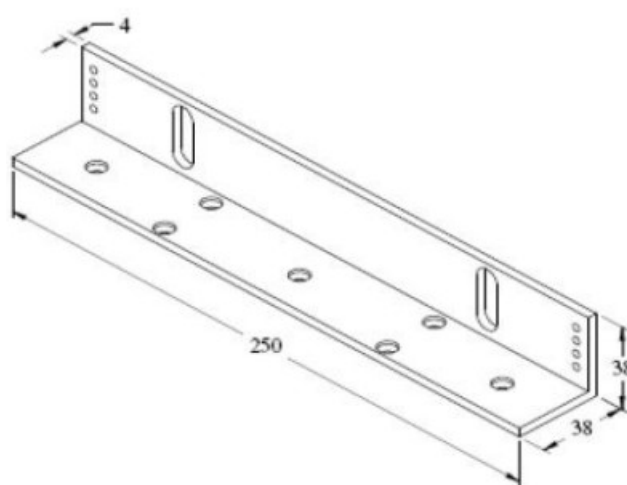
## Płyta montażowa "LZ"-270/300

| DANE TECHNICZNE        |                                                         |
|------------------------|---------------------------------------------------------|
| Model                  | element montażowy "LZ" 270/300                          |
| Typ                    | kątownik do zwory                                       |
| Wymiary                | elementy montażowe do uchwyty „L”<br>250mm, 46mm, 30mm  |
|                        | elementy montażowe do uchwyty „Z”<br>180mm, 46mm, 46mm  |
| Materiał               | oksydowane aluminium                                    |
| Regulacja elementu „Z” | płynna, powierzchnia ząbkowana,<br>grubość elementu 4mm |
| Montaż                 | nawierzchniowy                                          |
| Zastosowanie do drzwi  | aluminiowych, stalowych, drewnianych                    |



## Płyta montażowa "L" 270/300

| DANE TECHNICZNE       |                                      |
|-----------------------|--------------------------------------|
| Model                 | Element montażowy "L" 270/300        |
| Typ                   | kątownik do zwory                    |
| Wymiary               | 250x38x38x5 mm                       |
| Materiał              | aluminium szczotkowane               |
| Regulacja             | 4 otwory montażowe                   |
| Montaż                | nawierzchniowy                       |
| Zastosowanie do drzwi | aluminiowych, stalowych, drewnianych |



## Dane teleadresowe

---

### **BT Electronics sp. z o.o.**

Adres:  
ul. Rybitwy 22  
30 – 722 Kraków

Telefony:  
tel. (+48) 12 410 20 33 – biuro BT Electronics  
fax (+48) 12 410 85 11 – fax  
tel. (+48) 12 410 20 32 – serwis

Adresy e-mail:  
[bte@bte.pl](mailto:bte@bte.pl) – ogólny e-mail BT Electronics  
[saik@saik.pl](mailto:saik@saik.pl) – w sprawach dotyczących systemów SAIK  
[serwis@saik.pl](mailto:serwis@saik.pl) – w sprawach serwisu systemu SAIK

Witryny internetowe:  
[www.bte.pl](http://www.bte.pl) – strona ogólna produktów BT Electronics  
[www.saik.pl](http://www.saik.pl) – strona dotycząca systemów SAIK  
[www.homatic.pl](http://www.homatic.pl) – strona dotycząca systemu HOMATIC